

154X4-8/6

HAFNER

Push-On T-spojka - INOX



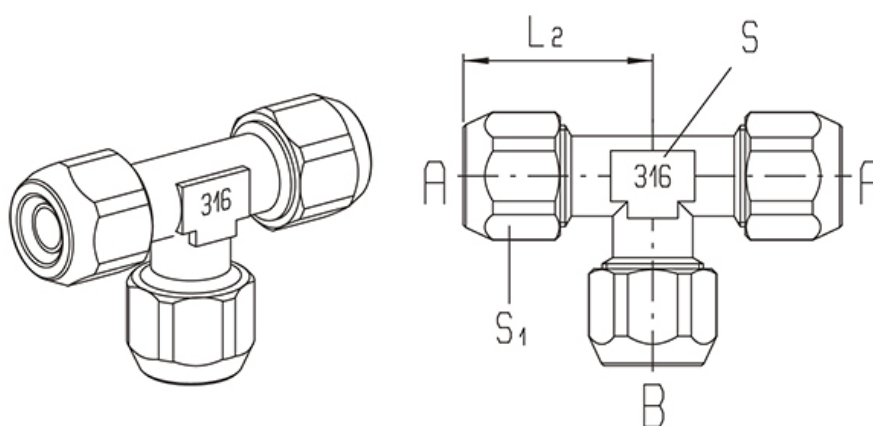
productDataPdf.propertiesHeader

Pracovné médium	Stlačený vzduch, tekutina
Pracovný tlak	0...25 bar
Menovitý tlak	0...25 bar
Materiál tesnenia	Bez tesnenia
Teplotný rozsah	-40°C...+140°C
Prevedenie	Spojka (iba nástrčná)
Materiál	Nehrdzavejúca oceľ
Priemer hadice	Ø8/6

154X4-8/6

HAFNER

Push-On T-spojka - INOX



Typ	Priemer hadice A	Priemer hadice B	L2	S1	S
154X4-6/4	6/4	6/4	22,5	12	10
154X4-8/6	8/6	8/6	22,5	14	10
154X4-10/8	10/8	10/8	25	17	10
154X4-12/10	12/10	12/10	29	19	13