

553M-1/4

HAFNER

Automatická rýchlospojka zásuvka - vnútorný závit - DN5



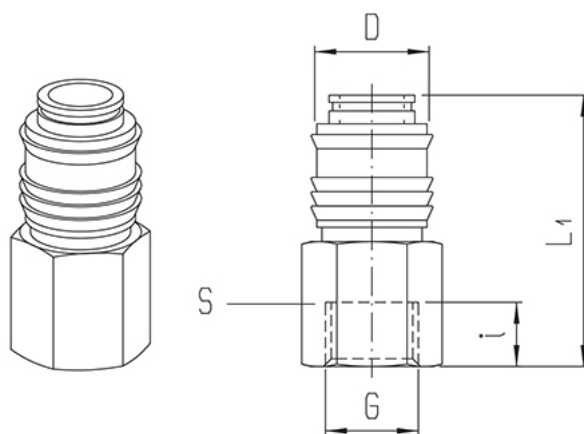
productDataPdf.propertiesHeader

Prevedenie	Závitová
Materiál	Poniklovaná mosadz
Prípoj	G 1/4"
Pracovné médium	Stlačený vzduch
Materiál tesnenia	NBR
Teplotný rozsah	-20°C...+80°C
Pracovný tlak	0...16 bar

553M-1/4

HAFNER

Automatická rýchlospojka zásuvka - vnútorný závit - DN5



Typ	DN	Prípoj G	i	L1	D	S
553M-1/8	5	G 1/8"	9	37	17	14
553M-1/4	5	G 1/4"	9	38	17	17