

# 921X4-4F-1/8

HAFNER

Push-In závitová spojka tvar T - INOX



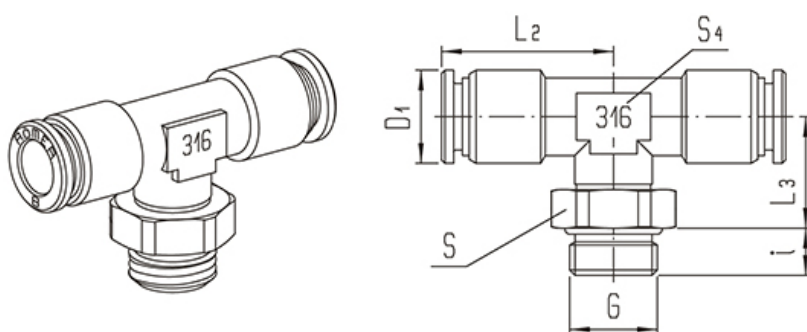
## productDataPdf.propertiesHeader

<b>Prevedenie</b>	Závitová
<b>Prípoj</b>	G 1/8"
<b>Pracovné médium</b>	Stlačený vzduch, voda
<b>Materiál tesnenia</b>	FKM
<b>Teplotný rozsah</b>	0°C...+120°C
<b>Pracovný tlak</b>	-0,9...20 bar
<b>Fixačná objímka</b>	Nehrdzavejúca oceľ
<b>Materiál upínacieho krúžku</b>	Nehrdzavejúca oceľ
<b>Materiál oporného krúžku</b>	PVDF
<b>Materiál O krúžku</b>	FKM
<b>Menovitý tlak</b>	0...20 bar
<b>Materiál tela</b>	Nehrdzavejúca oceľ
<b>Materiál krúžku</b>	Nehrdzavejúca oceľ/PVDF
<b>Materiál upínacích pazúrov</b>	Nehrdzavejúca oceľ
<b>Materiál objímky</b>	Nehrdzavejúca oceľ
<b>Materiál</b>	Nehrdzavejúca oceľ
<b>Priemer hadice</b>	Ø4

# 921X4-4F-1/8

HAFNER

Push-In závitová spojka tvar T - INOX



Typ	Priemer hadice	Prípoj G	L2	L3	i	D1	S4	S
921X4-4F-1/8	4	G 1/8"	22	15	5	10	10	13
921X4-6F-1/8	6	G 1/8"	24	15	5	12	10	13
921X4-6F-1/4	6	G 1/4"	24	15	7	12	10	17
921X4-8F-1/8	8	G 1/8"	27,5	16,5	5	14	13	13
921X4-8F-1/4	8	G 1/4"	27,5	17	7	14	13	17
921X4-8F-3/8	8	G 3/8"	27,5	19	8	14	13	19
921X4-10F-1/4	10	G 1/4"	29,5	17	7	16,5	13	17
921X4-10F-3/8	10	G 3/8"	29,5	19	8	16,5	13	19
921X4-12F-3/8	12	G 3/8"	32	19	8	20	17	19