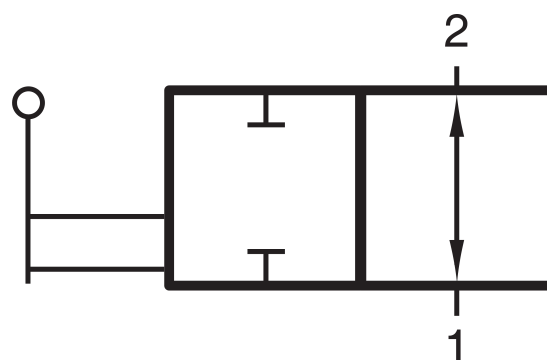


# A-06560-4

HAFNER

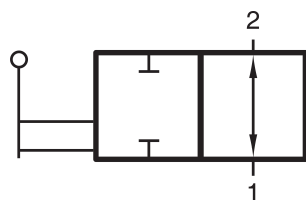
Guľový ventil - Push-In spojka



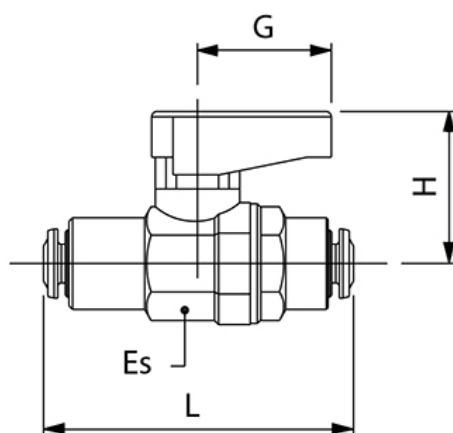
## productDataPdf.propertiesHeader

<b>Materiál</b>	Poniklovaná mosadz
<b>Prípoj</b>	Ø4
<b>Pracovné médium</b>	Stlačený vzduch, voda, olej
<b>Menovitý priemer</b>	DN 3
<b>Dostupnosť</b>	Na sklade

# A-06560-4



Guľový ventil - Push-In spojka



Typ	DN	Priemer hadice	ES	L	G	H
A-06560-4	3	4	14-15	44	19	21
A-06560-6	5	6	14-15	48	19	21
A-06560-8	5,5	8	14-15	48	19	21
A-06560-10	8	10	18-19	58,5	19	22
A-06560-12	10	12	22-23	66	26	30,5