

# 151X4-10/8-1/4

HAFNER

Push-On závitová spojka Priamy tvar - INOX



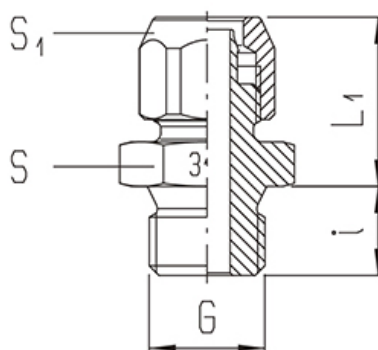
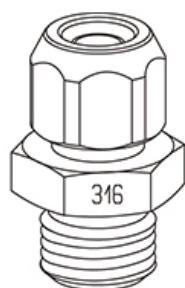
## productDataPdf.propertiesHeader

<b>Pracovné médium</b>	Stlačený vzduch, tekutina
<b>Priemer hadice (vonkajší/vnútorý)</b>	Ø10/8
<b>Pracovný tlak</b>	0...25 bar
<b>Prevedenie</b>	Závitová
<b>Menovitý tlak</b>	0...25 bar
<b>Prípoj</b>	G 1/4"
<b>Materiál tesnenia</b>	Bez tesnenia
<b>Teplotný rozsah</b>	-40°C...+140°C
<b>Materiál</b>	Nehrdzavejúca oceľ

# 151X4-10/8-1/4

HAFNER

Push-On závitová spojka Priamy tvar - INOX



Typ	Priemer hadice	Prípoj G	L1	i	S1	S
151X4-6/4-1/8	6/4	G 1/8"	18,5	8	12	13
151X4-6/4-1/4	6/4	G 1/4"	19	10	12	17
151X4-8/6-1/8	8/6	G 1/8"	18,5	8	14	13
151X4-8/6-1/4	8/6	G 1/4"	19	10	14	17
151X4-10/8-1/8	10/8	G 1/8"	20	8	17	14
151X4-10/8-1/4	10/8	G 1/4"	20,5	10	17	17
151X4-10/8-3/8	10/8	G 3/8"	20,5	10	17	19
151X4-12/10-3/8	12/10	G 3/8"	22	10	19	19
151X4-12/10-1/2	12/10	G 1/2"	22,5	12	19	24