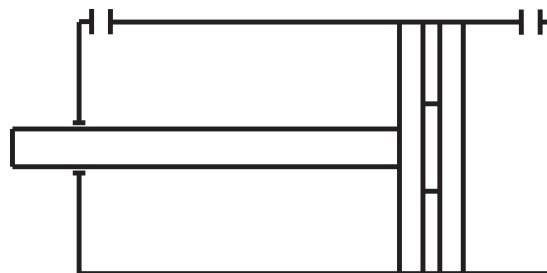


RIMR 16/10

HAFNER

Kruhový valec - ISO 6432 - krátky kryt



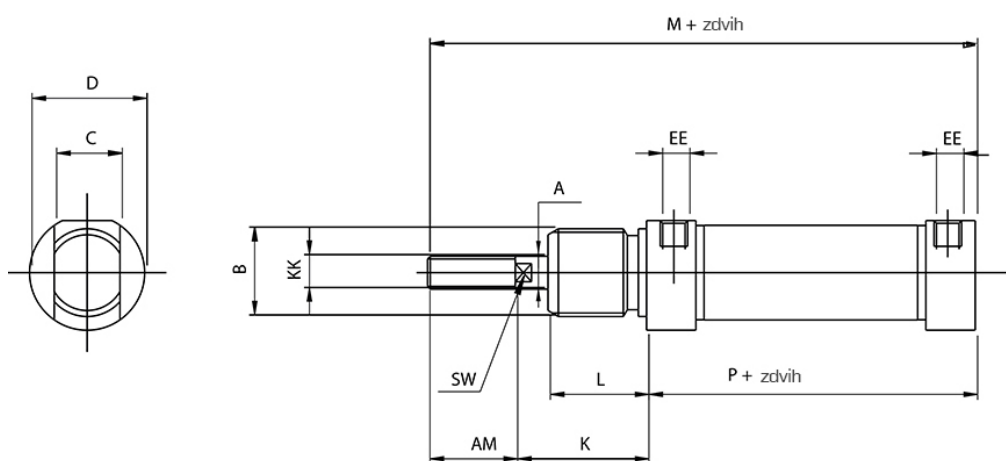
productDataPdf.propertiesHeader

| | |
|---------------------------|-------------------------------|
| Prípoj | M5 |
| Závit piestnice | M6 - vonkajší závit |
| ISO norma | ISO 6432 |
| Pracovné médium | Stlačený vzduch |
| Piest | Magnetický |
| Materiál tesnenia | NBR, PU (max. 80°C) |
| Materiál krytu | Eloxovaný hliník |
| Priemer | Ø16 |
| Teplotný rozsah | -20°C...+80°C |
| Materiál telesa valca | Nehrdzavejúca oceľ |
| Materiál piestu | Mosadz |
| Materiál vodiaceho puzdra | Sintrovaný bronz |
| Priemer piestnice | Ø6 mm |
| Zdvih | 10 mm |
| Pracovný tlak | 1...10 bar |
| Tlmenie | Flexibilné |
| Materiál piestnice | Nehrdzavejúca oceľ (AISI 304) |
| Funkcia | Dvojčinný |
| Ťažná sila (6 bar) | 98 N |
| Prítlačná sila (6 bar) | 115 N |

RIMR 16/10



Kruhový valec - ISO 6432 - krátky kryt



| Typ | Ø [mm] | A | B | C | D | K | L | M | P | AM | EE | KK | SW |
|-------------|--------|----|------------|----|----|----|----|-------|----|----|--------|----------------|----|
| RIMR 16/... | Ø 16 | 6 | M 16 x 1,5 | 12 | 21 | 22 | 18 | 91,5 | 53 | 16 | M 5 | M 6 | 5 |
| RIMR 20/... | Ø 20 | 8 | M 22 x 1,5 | 16 | 27 | 24 | 20 | 111,5 | 67 | 20 | G 1/8" | M 8 | 7 |
| RIMR 25/... | Ø 25 | 10 | M 22 x 1,5 | 16 | 30 | 28 | 22 | 118,5 | 68 | 22 | G 1/8" | M 10 x 1,25 | 9 |