

ZIF 80/125

HAFNER

Kompaktný valec - ISO 21287 - vonkajší závit



productDataPdf.propertiesHeader

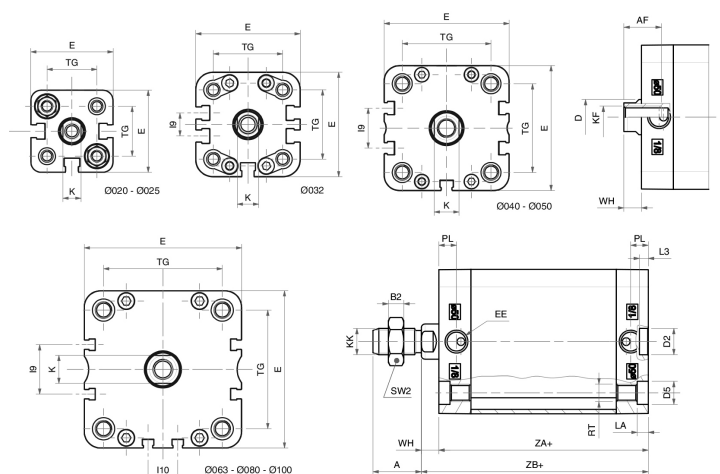
| | |
|---------------------------|------------------------------|
| Prípoj | G 1/8" |
| Závit piestnice | M16 x 1,5 - vonkajší závit |
| Pracovné médium | Stlačený vzduch |
| Ťažná sila (6 bar) | 2685 N |
| Piest | Magnetický |
| Materiál tesnenia | NBR, PU (max. 80°C) |
| Materiál krytu | Eloxovaný hliník |
| Priemer | Ø80 |
| Teplotný rozsah | -20°C...+80°C |
| Materiál telesa valca | Eloxovaný hliník |
| Materiál piestu | Hliník |
| Materiál vodiaceho puzdra | Sintrovaný bronz |
| Priemer piestnice | Ø20 mm |
| Zdvih | 125 mm |
| Pracovný tlak | 1...10 bar |
| Prítlačná sila (6 bar) | 2864 N |
| Tlmenie | Flexibilné |
| Materiál piestnice | Tvrdo chrómovaná oceľ (CK45) |
| ISO norma | ISO 21287 |
| Funkcia | Dvojčinný |

ZIF 80/125



HAFNER

Kompaktný valec - ISO 21287 - vonkajší závit



| Typ | ZIF 20/... | ZIF 25/... | ZIF 32/... | ZIF 40/... | ZIF 50/... | ZIF 63/... | ZIF 80/... | ZIF 100/... |
|----------|------------|------------|------------|------------|------------|------------|------------|-------------|
| Ø | Ø20 | Ø25 | Ø32 | Ø40 | Ø50 | Ø63 | Ø80 | Ø100 |
| A | 16 | 16 | 19 | 19 | 22 | 22 | 28 | 28 |
| AF | 15 | 15 | 15 | 15 | 17 | 17 | 20 | 22 |
| B2 | 5 | 5 | 5 | 5 | 6 | 6 | 8 | 8 |
| Ø D | 10 | 10 | 12 | 12 | 16 | 16 | 20 | 25 |
| Ø D2 | 9 | 9 | 9 | 9 | 12 | 12 | 12 | 12 |
| Ø D5 | 7,5 | 7,5 | 9 | 9 | 10,5 | 10,5 | 13,5 | 13,5 |
| E | 36 | 40 | 49 | 54,5 | 65,5 | 77 | 95,5 | 113,5 |
| EE | M5 | M5 | G1/8 | G1/8 | G1/8 | G1/8 | G1/8 | G1/8 |
| I9 | - | - | 10,8 | 12,8 | 21 | 25,8 | 30 | 50 |
| I10 | - | - | - | - | - | 13 | 18 | 35 |
| K | 8 | 8 | 10 | 10 | 13 | 13 | 17 | 22 |
| KF | M6 | M6 | M8 | M8 | M10 | M10 | M12 | M12 |
| KK | M8 | M8 | M10x1,25 | M10x1,25 | M12x1,25 | M12x1,25 | M16x1,5 | M16x1,5 |
| LA | 4,5 | 4,5 | 5 | 5 | 5 | 5 | 3 | 3 |
| L3 | 3 | 3 | 3 | 3 | 4 | 4 | 4 | 4 |
| PL | 7,5 | 7,5 | 7,5 | 8 | 8 | 7,5 | 8 | 10,5 |
| RT | M5 | M5 | M6 | M6 | M8 | M8 | M10 | M10 |
| SW2 | 13 | 13 | 17 | 17 | 19 | 19 | 24 | 24 |
| TG | 22 | 26 | 32,5 | 38 | 46,5 | 56,5 | 72 | 89 |
| WH | 6,5 | 6 | 6,5 | 7 | 8 | 8 | 9 | 10 |
| ZA+Zdvih | 37 | 39 | 44 | 45 | 45 | 49 | 54 | 67 |
| ZB+Zdvih | 43,5 | 45 | 50,5 | 52 | 53 | 57 | 63 | 77 |