

151X4-8/6-1/8

HAFNER

Push-On závitová spojka Priamy tvar - INOX



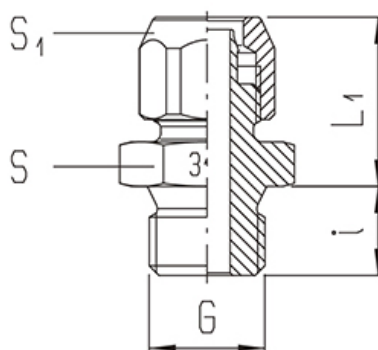
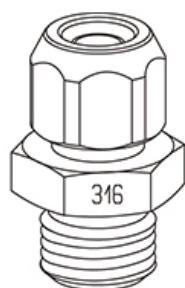
productDataPdf.propertiesHeader

Pracovné médium	Stlačený vzduch, tekutina
Pracovný tlak	0...25 bar
Prevedenie	Závitová
Menovitý tlak	0...25 bar
Prípoj	G 1/8"
Materiál tesnenia	Bez tesnenia
Priemer hadice (vonkajší/vnútorý)	Ø8/6
Teplotný rozsah	-40°C...+140°C
Materiál	Nehrdzavejúca oceľ

151X4-8/6-1/8

HAFNER

Push-On závitová spojka Priamy tvar - INOX



Typ	Priemer hadice	Prípoj G	L1	i	S1	S
151X4-6/4-1/8	6/4	G 1/8"	18,5	8	12	13
151X4-6/4-1/4	6/4	G 1/4"	19	10	12	17
151X4-8/6-1/8	8/6	G 1/8"	18,5	8	14	13
151X4-8/6-1/4	8/6	G 1/4"	19	10	14	17
151X4-10/8-1/8	10/8	G 1/8"	20	8	17	14
151X4-10/8-1/4	10/8	G 1/4"	20,5	10	17	17
151X4-10/8-3/8	10/8	G 3/8"	20,5	10	17	19
151X4-12/10-3/8	12/10	G 3/8"	22	10	19	19
151X4-12/10-1/2	12/10	G 1/2"	22,5	12	19	24