

954M-8

HAFNER

Push-In T-spojka



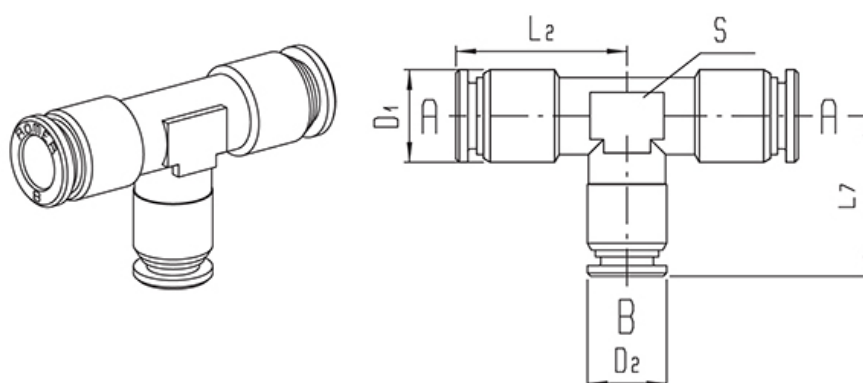
productDataPdf.propertiesHeader

Materiál	Poniklovaná mosadz
Pracovné médium	Stlačený vzduch, voda
Materiál tesnenia	NBR
Teplotný rozsah	-20°C...+80°C
Pracovný tlak	0...20 bar
Prevedenie	Spojka (iba nástrčná)
Fixačná objímka	Poniklovaná mosadz
Materiál upínacieho krúžku	Nehrdzavejúca oceľ
Materiál oporného krúžku	POM
Materiál O krúžku	NBR
Menovitý tlak	0...20 bar
Materiál tela	Poniklovaná mosadz
Materiál krúžku	Poniklovaná mosadz
Materiál upínacích pazúrov	Nehrdzavejúca oceľ
Materiál objímky	Poniklovaná mosadz
Priemer hadice	Ø8

954M-8

HAFNER

Push-In T-spojka



Typ	Priemer hadice A	Priemer hadice B	L2	L7	D1	D2	S
954M-4	4	4	18,5	18,5	12,5	12,5	9
954M-6-4	6	4	19,5	18,5	12,5	12,5	9
954M-6	6	6	19,5	19,5	12,5	12,5	9
954M-8-6	8	6	25,5	24	14	12	12
954M-8	8	8	25,5	25,5	14	14	12
954M-10-8	10	8	29,5	27,5	16,5	14	13
954M-10	10	10	29,5	29,5	16,5	16,5	13