

LAZ 250/600

HAFNER

Lineárny valec na prevádzkovanie nožových posúvačov/ventilov



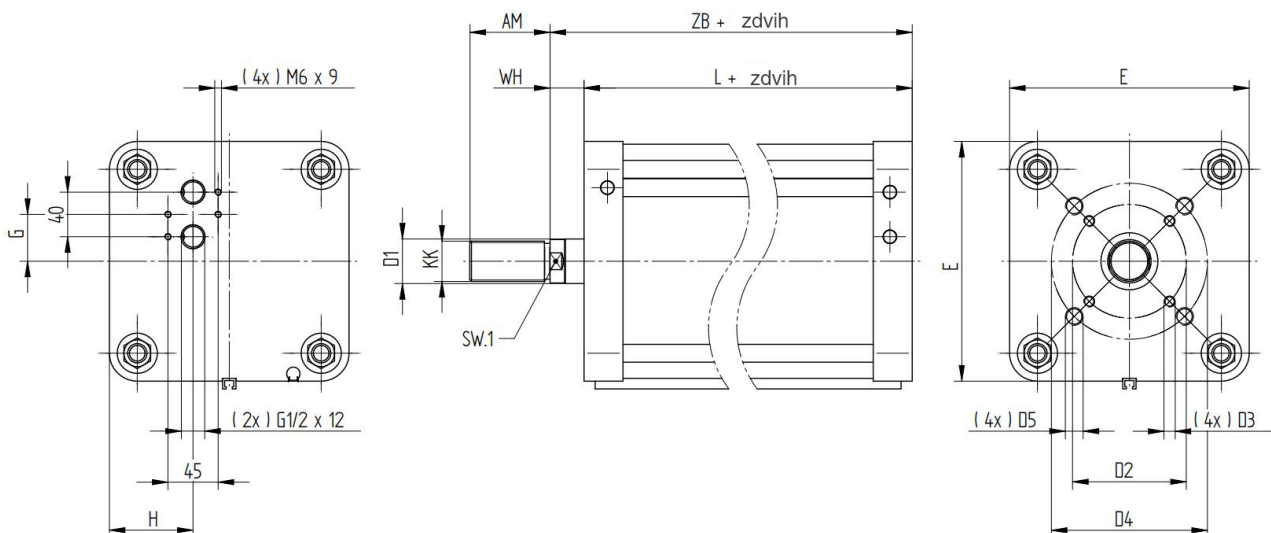
productDataPdf.propertiesHeader

Prípoj	G 1/2"
Závit piestnice	M36 x 2 - vonkajší závit
Pracovné médium	Stlačený vzduch
Piest	Magnetický
Materiál tesnenia	NBR, PU (max. 80°C)
Materiál krytu	Eloxovaný hliník
Priemer	Ø250
Teplotný rozsah	-20°C...+80°C
Materiál telesa valca	Eloxovaný hliník
Materiál piestu	Hliník
Zdvih	600 mm
Pracovný tlak	1...10 bar
Tlmenie	Flexibilné
Materiál piestnice	Nehrdzavejúca, kyselinovzdorná oceľ (AISI 420)
Ťažná sila (6 bar)	26847 N
Prítlačná sila (6 bar)	27966 N
Funkcia	Dvojčinný

LAZ 250/600



Lineárny valec na prevádzkovanie nožových posúvačov/ventilov



Typ	Ø [mm]	AM	D1	KK	SW.1	D2	D3	D4	D5	E	H	WH	L	ZB
LAZ 200/...	Ø 200	72	Ø 40	M36x2	36	Ø 102	M10x20	Ø 140	M16x25	215	75	30	123	153
LAZ 250/...	Ø 250	72	Ø 40	M36x2	36	Ø 102	M10x20	Ø 140	M16x25	265	80	30	138	168
LAZ 320/...	Ø 320	72	Ø 40	M36x2	36	Ø 102	M10x20	Ø 140	M16x25	340	100	30	135	168