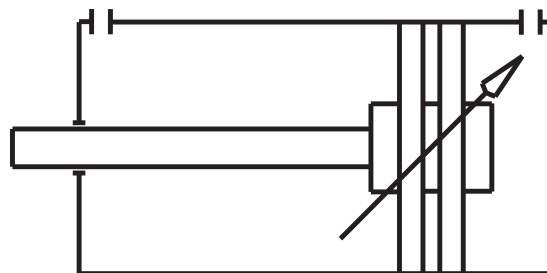


# HIFRV 50/80

HAFNER

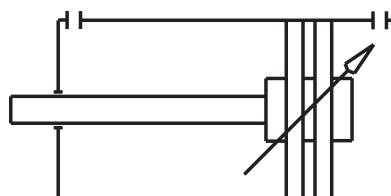
Normalizovaný valec - ISO 1552 - piestnica z nehrdzavejúcej ocele - odolný voči vysokým teplotám +150°C



## productDataPdf.propertiesHeader

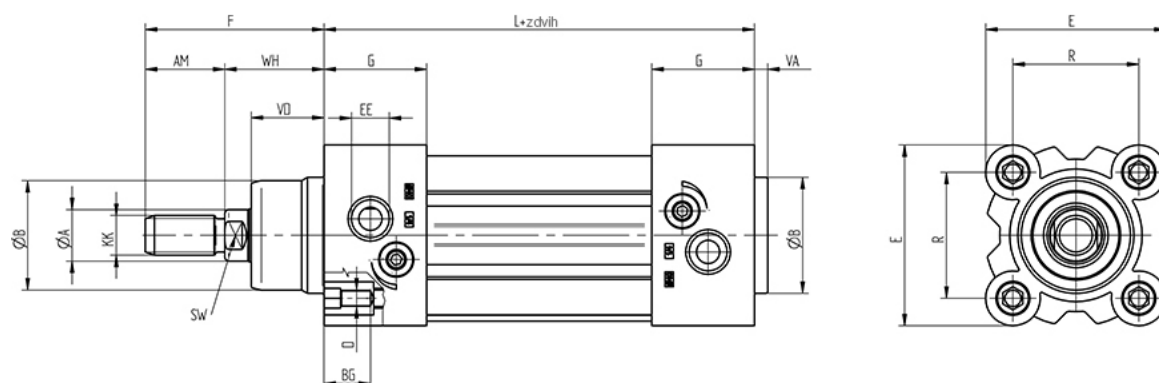
Prípoj	G 1/4"
Závit piestnice	M16 x 1,5 - vonkajší závit
ISO norma	ISO 1552 (v minulosti ISO 6431)
Pracovné médium	Stlačený vzduch
Ťažná sila (6 bar)	940 N
Piest	Magnetický
Materiál tesnenia	FPM tesnenia (max.150°C)
Materiál krytu	Hliníkový tlakový odliatok
Priemer	Ø50
Teplotný rozsah	-20°C...+150°C
Materiál telesa valca	Eloxovaný hliník
Materiál piestu	Hliník
Materiál vodiaceho puzdra	Sintrovaný bronz
Priemer piestnice	Ø20 mm
Zdvih	80 mm
Pracovný tlak	1...10 bar
Prítlačná sila (6 bar)	1119 N
Tlmenie	Nastaviteľné
Materiál piestnice	Nehrdzavejúca oceľ (AISI 304)
Funkcia	Dvojčinný

# HIFRV 50/80



HAFNER

Normalizovaný valec - ISO 15552 - piestnica z nehrdzavejúcej ocele - odolný voči vysokým teplotám +150°C



Typ	Ø [mm]	A	B	D	E	F	G	L	R	AM	BG	EE	KK	SW	VA	VD	WH
HIFRV 32/...	Ø 32	12	30	M 6	47	48	26,5	94	32,5	22	16	G 1/8"	M 10 x 1,25	10	4	18	26
HIFRV 40/...	Ø 40	16	35	M 6	54,5	54	31	105	38	24	16	G 1/4"	M 12 x 1,25	13	4	22	30
HIFRV 50/...	Ø 50	20	40	M 8	65	69	31	106	46,5	32	16	G 1/4"	M 16 x 1,5	17	4	25,5	37
HIFRV 63/...	Ø 63	20	45	M 8	75	69	33,5	121	56,5	32	16	G 3/8"	M 16 x 1,5	17	4	26	37
HIFRV 80/...	Ø 80	25	45	M 10	93	86	40	128	72	40	17	G 3/8"	M 20 x 1,5	22	4	32	46
HIFRV 100/...	Ø 100	25	55	M 10	110	91	40,5	138	89	40	17	G 1/2"	M 20 x 1,5	22	4	38	51
HIFRV 125/...	Ø 125	32	60	M 12	134	119	47	160	110	54	20	G 1/2"	M 27 x 2	27	6	46	65