

# QENV 63/15

HAFNER

Kompaktný valec - UNITOP - vysunutá piestnica - vnútorný závit



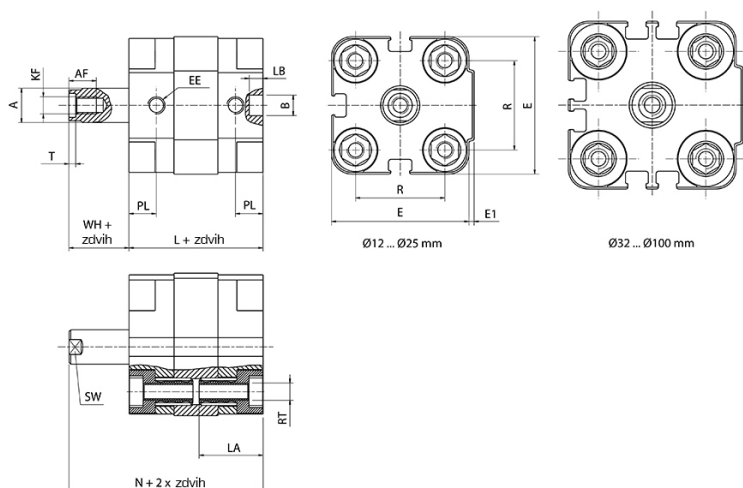
## productDataPdf.propertiesHeader

|                           |                              |
|---------------------------|------------------------------|
| Prípoj                    | G 1/8"                       |
| Závit piestnice           | M8 - vnútorný závit          |
| Pracovné médium           | Stlačený vzduch              |
| Ťažná sila (6 bar)        | 1661 N                       |
| Piest                     | Magnetický                   |
| Materiál tesnenia         | NBR, PU (max. 80°C)          |
| Materiál krytu            | Eloxovaný hliník             |
| Priemer                   | Ø63                          |
| Teplotný rozsah           | -20°C...+80°C                |
| Materiál telesa valca     | Eloxovaný hliník             |
| Materiál piestu           | Hliník                       |
| Poloha piestnice          | V základnej polohe vonku     |
| Materiál vodiaceho puzdra | Sintrovaný bronz             |
| Priemer piestnice         | Ø16 mm                       |
| Zdvih                     | 15 mm                        |
| Pracovný tlak             | 1...10 bar                   |
| Tlmenie                   | Flexibilné                   |
| Materiál piestnice        | Tvrdo chrómovaná oceľ (CK45) |
| Funkcia                   | Jednočinný                   |

# QENV 63/15



Kompaktný valec - UNITOP - vysunutá piestnica - vnútorný závit



| Typ          | Ø<br>[mm] | A  | B | E   | E1  | L    | N    | R   | T   | AF | EE     | KF   | LA   | LB | PL   | RT   | SW | WH   |
|--------------|-----------|----|---|-----|-----|------|------|-----|-----|----|--------|------|------|----|------|------|----|------|
| QENV 12/...  | Ø 12      | 6  | 6 | 29  | 1   | 35   | 42,5 | 18  | 1,5 | 6  | M 5    | M 3  | 16   | 4  | 6,5  | M 4  | 5  | 7,5  |
| QENV 16/...  | Ø 16      | 8  | 6 | 29  | 1   | 35   | 43,5 | 18  | 2   | 8  | M 5    | M 4  | 16   | 4  | 6,5  | M 4  | 7  | 8,5  |
| QENV 20/...  | Ø 20      | 10 | 6 | 36  | 1,5 | 39   | 46   | 22  | 2   | 8  | M 5    | M 5  | 18,5 | 4  | 8    | M 5  | 9  | 7    |
| QENV 25/...  | Ø 25      | 10 | 6 | 40  | 1,5 | 39   | 46   | 26  | 2   | 8  | M 5    | M 5  | 18,5 | 4  | 8    | M 5  | 9  | 7    |
| QENV 32/...  | Ø 32      | 12 | 6 | 50  | 2   | 42   | 49   | 32  | 2,8 | 10 | G 1/8" | M 6  | 21,5 | 4  | 6,5  | M 6  | 10 | 7    |
| QENV 40/...  | Ø 40      | 12 | 6 | 60  | 2,5 | 45,5 | 54   | 42  | 2,8 | 10 | G 1/8" | M 6  | 21,5 | 4  | 7,5  | M 6  | 10 | 8,5  |
| QENV 50/...  | Ø 50      | 16 | 6 | 68  | 3   | 45,5 | 55,5 | 50  | 3,5 | 12 | G 1/8" | M 8  | 23,5 | 4  | 7,5  | M 8  | 13 | 10   |
| QENV 63/...  | Ø 63      | 16 | 8 | 87  | 4   | 51   | 61,5 | 62  | 3,5 | 12 | G 1/8" | M 8  | 28,5 | 4  | 7,5  | M 10 | 13 | 10,5 |
| QENV 80/...  | Ø 80      | 20 | 8 | 107 | 4   | 62   | 75   | 82  | 4,5 | 16 | G 1/8" | M 10 | 28,5 | 4  | 9,5  | M 10 | 17 | 13   |
| QENV 100/... | Ø 100     | 25 | 8 | 128 | 5   | 68   | 83,5 | 103 | 6   | 20 | G 1/4" | M 12 | 28,5 | 4  | 10,5 | M 10 | 22 | 15,5 |