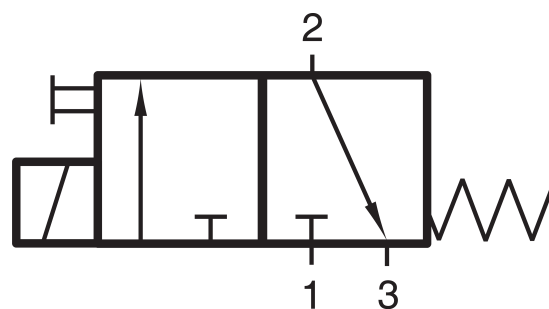


ETV-117-C30-6FF-024DC-R0

HAFNER

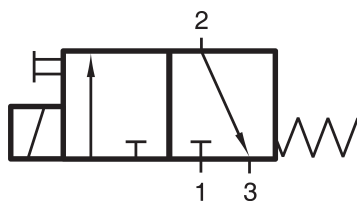
3/2-cestný elektricky riadený ventil - séria ETV - pif 6mm - 24 DC - FPM



productDataPdf.propertiesHeader

Prípoj	Pif6
Materiál tesnenia	FPM tesnenia (max.150°C)
Pracovný tlak	0...6 bar
Menovitý priemer	DN 3
Napätie	24 V DC
Kv hodnota voda	3,3 l/min

ETV-117-C30-6FF-024DC-R0



HAFNER

3/2-cestný elektricky riadený ventil - séria ETV - pif 6mm - 24 DC - FPM

