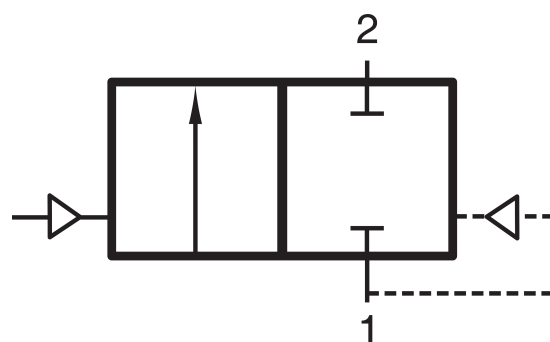


PGV-151-A96-2BP

HAFNER

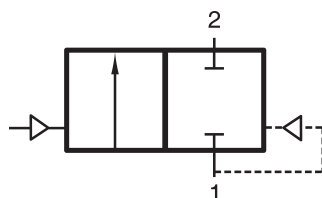
2/2-cestný pneumaticky riadený ventil - séria PGV - NBR



productDataPdf.propertiesHeader

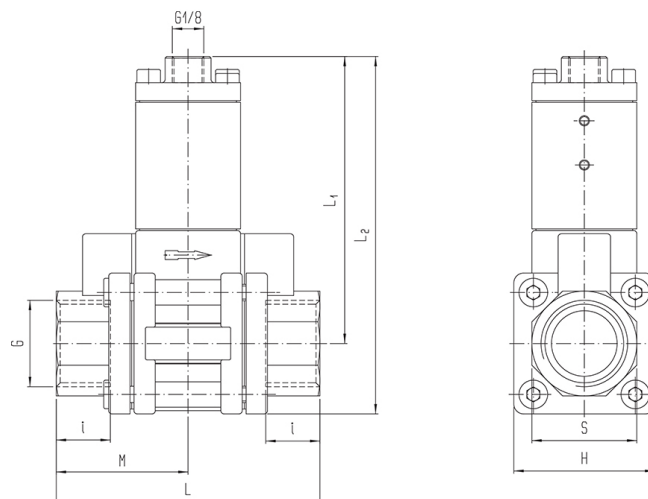
Prípoj	G 2"
Pracovné médium	Stlačený vzduch, voda, olej
Materiál tesnenia	NBR
Teplotný rozsah	-10°C...+90°C
Pracovný tlak	0,2...16 bar
Menovitý priemer	DN 50
Riadiaci prípoj	G 1/8"
Riadiaci tlak	4...7 bar
Kv hodnota voda	35 m ³ /hod
Funkcia	2/2-cestný
Materiál tela ventilu	mosadz
Riadenie/ovládanie	Pneumaticky riadené

PGV-151-A96-2BP



HAFNER

2/2-cestný pneumaticky riadený ventil - séria PGV - NBR



Typ	Prípoj G	L	I	M	L1	L2	H	S
PGV-151-A96-1/2BP	G 1/2"	67	13,5	33,5	87,5	109	43	27
PGV-151-A96-3/4BP	G 3/4"	80,5	15,5	40	87,5	109	43	32
PGV-151-A96-1BP	G 1"	94	17	47,5	95,5	125	59	41
PGV-151-A96-5/4BP	G 5/4"	112	19	56	95,5	125	59	50
PGV-151-A96-6/4BP	G 6/4"	132	21	66	108,5	152	87	55
PGV-151-A96-2BP	G 2"	160	24,5	80	108,5	152	87	70