

# HIFO 32/250

HAFNER

Normalizovaný valec - ISO 15552 - zaistený proti potočeniu



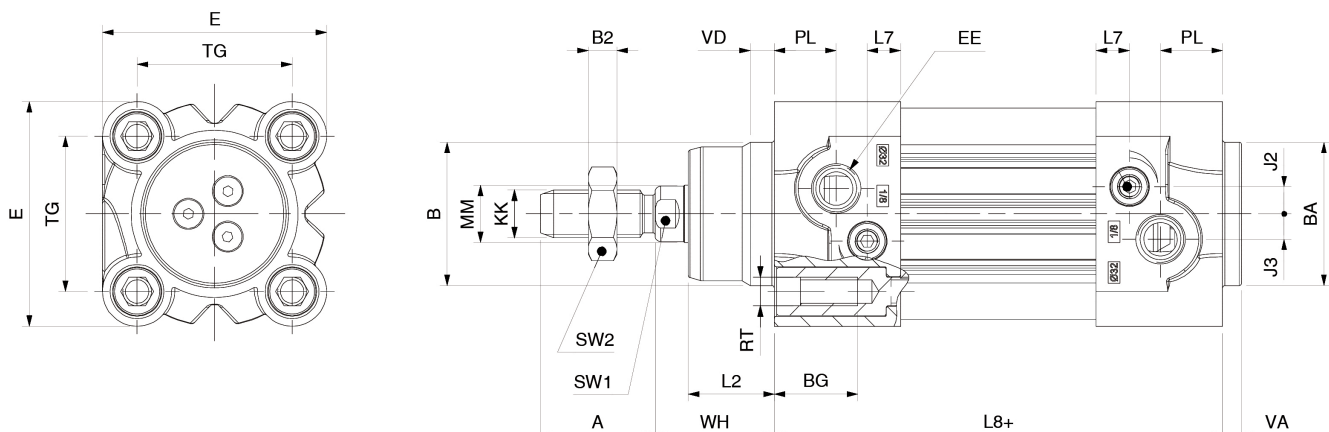
## productDataPdf.propertiesHeader

<b>Prípoj</b>	G 1/8"
<b>Závit piestnice</b>	M10 x 1,25 - vonkajší závit
<b>ISO norma</b>	ISO 15552 (v minulosti ISO 6431)
<b>Pracovné médium</b>	Stlačený vzduch
<b>Ťažná sila (6 bar)</b>	394 N
<b>Piest</b>	Magnetický
<b>Materiál tesnenia</b>	NBR, PU (max. 80°C)
<b>Materiál krytu</b>	Hliníkový tlakový odliatok
<b>Priemer</b>	Ø32
<b>Teplotný rozsah</b>	-20°C...+80°C
<b>Materiál telesa valca</b>	Eloxovaný hliník
<b>Materiál piestu</b>	Hliník
<b>Materiál vodiaceho puzdra</b>	Sintrovaný bronz
<b>Priemer piestnice</b>	Ø12 mm
<b>Zdvih</b>	250 mm
<b>Pracovný tlak</b>	1...10 bar
<b>Prítlačná sila (6 bar)</b>	458 N
<b>Tlmenie</b>	Nastaviteľné
<b>Materiál piestnice</b>	Tvrdo chrómovaná ocel' (CK45)
<b>Funkcia</b>	Dvojčinný

# HIFO 32/250



Normalizovaný valec - ISO 15552 - zaistený proti pootočeniu



Typ	Ø [mm]	A	AF	Ø B	Ø BA	BG	E	EE	J2	J3	KK	L2	L7	L8+	Ø MM	PL	RT	SW 1	SW 2	TG	VA	VD	WH
HIFO 32/...	32	22	12	30	30	16	47	G 1/8"	5,7	5,3	M10x1,25	18	7	94	12	13	M6	10	17	32,5	4	5	26
HIFO 40/...	40	24	12	35	35	16	54,5	G 1/4"	7,3	5	M12x1,25	22	9,2	105	16	14	M6	13	19	38	4	5	30
HIFO 50/...	50	32	16	40	40	16	65	G 1/4"	7	6	M16x1,5	25,5	9	106	20	14	M8	17	24	46,5	4	6	37
HIFO 63/...	63	32	16	45	45	16	75	G 3/8"	8	7,5	M16x1,5	26	8	121	20	16	M8	17	24	56,5	4	6	37