

HIFO 63/25

HAFNER

Normalizovaný valec - ISO 15552 - zaistený proti pootočeniu



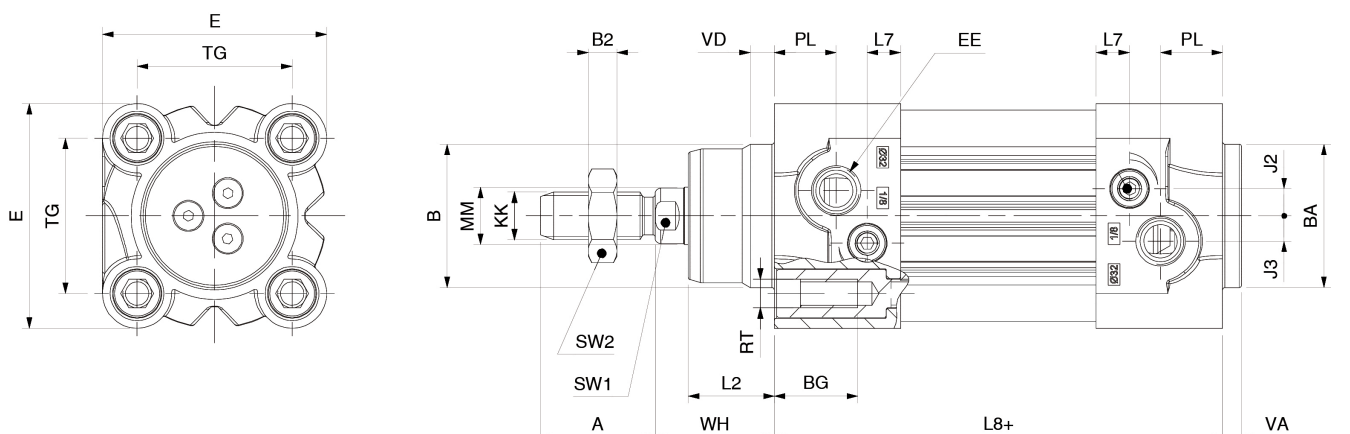
productDataPdf.propertiesHeader

Prípoj	G 3/8"
Závit piestnice	M16 x 1,5 - vonkajší závit
ISO norma	ISO 15552 (v minulosti ISO 6431)
Pracovné médium	Stlačený vzduch
Ťažná sila (6 bar)	1597 N
Piest	Magnetický
Materiál tesnenia	NBR, PU (max. 80°C)
Materiál krytu	Hliníkový tlakový odliatok
Priemer	Ø63
Teplotný rozsah	-20°C...+80°C
Materiál telesa valca	Eloxovaný hliník
Materiál piestu	Hliník
Materiál vodiaceho puzdra	Sintrovaný bronz
Priemer piestnice	Ø20 mm
Zdvih	25 mm
Pracovný tlak	1...10 bar
Prítlačná sila (6 bar)	1776 N
Tlmenie	Nastaviteľné
Materiál piestnice	Tvrdo chrómovaná ocel' (CK45)
Funkcia	Dvojčinný

HIFO 63/25

HAFNER

Normalizovaný valec - ISO 15552 - zaistený proti pootočeniu



Typ	Ø [mm]	A	AF	Ø B	Ø BA	BG	E	EE	J2	J3	KK	L2	L7	L8+	Ø MM	PL	RT	SW 1	SW 2	TG	VA	VD	WH
HIFO 32/...	32	22	12	30	30	16	47	G 1/8"	5,7	5,3	M10x1,25	18	7	94	12	13	M6	10	17	32,5	4	5	26
HIFO 40/...	40	24	12	35	35	16	54,5	G 1/4"	7,3	5	M12x1,25	22	9,2	105	16	14	M6	13	19	38	4	5	30
HIFO 50/...	50	32	16	40	40	16	65	G 1/4"	7	6	M16x1,5	25,5	9	106	20	14	M8	17	24	46,5	4	6	37
HIFO 63/...	63	32	16	45	45	16	75	G 3/8"	8	7,5	M16x1,5	26	8	121	20	16	M8	17	24	56,5	4	6	37