

954X4-10F

HAFNER

Push-In T-spojka - INOX



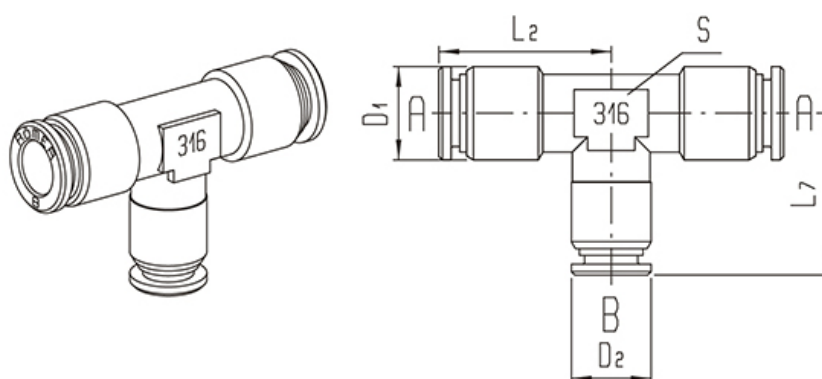
productDataPdf.propertiesHeader

Pracovné médium	Stlačený vzduch, voda
Materiál tesnenia	FKM
Teplotný rozsah	0°C...+120°C
Pracovný tlak	-0,9...20 bar
Prevedenie	Spojka (iba nástrčná)
Fixačná objímka	Nehrdzavejúca oceľ
Materiál upínacieho krúžku	Nehrdzavejúca oceľ
Materiál oporného krúžku	PVDF
Materiál O krúžku	FKM
Menovitý tlak	0...20 bar
Materiál tela	Nehrdzavejúca oceľ
Materiál krúžku	Nehrdzavejúca oceľ/PVDF
Materiál upínacích pazúrov	Nehrdzavejúca oceľ
Materiál objímky	Nehrdzavejúca oceľ
Materiál	Nehrdzavejúca oceľ
Priemer hadice	Ø10

954X4-10F

HAFNER

Push-In T-spojka - INOX



Typ	Priemer hadice A	Priemer hadice B	L2	L7	D1	D2	S
954X4-4F	4	4	22	22	10	10	10
954X4-6F	6	6	24	24	12	12	10
954X4-8F	8	8	27,5	27,5	14	14	13
954X4-10F	10	10	29,5	29,5	16,5	16,5	13
954X4-12F	12	12	32	32	20	20	17