

959P-10

HAFNER

Push-In prechodka



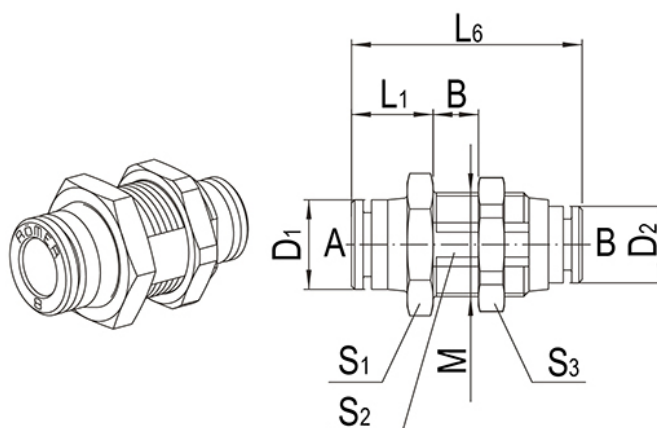
productDataPdf.propertiesHeader

Pracovné médium	Stlačený vzduch, voda
Materiál tesnenia	NBR
Teplotný rozsah	-20°C...+60°C
Pracovný tlak	0...16 bar
Prevedenie	Spojka (iba nástrčná)
Fixačná objímka	Poniklovaná mosadz
Materiál oporného krúžku	POM
Materiál O krúžku	NBR
Menovitý tlak	0...16 bar
Materiál tela	POM
Materiál krúžku	Poniklovaná mosadz
Materiál upínacích pazúrov	Nehrdzavejúca oceľ
Materiál objímky	Poniklovaná mosadz
Materiál	POM
Priemer hadice	Ø10
Dostupnosť	Na sklade

959P-10

HAFNER

Push-In prechodka



Typ	Priemer hadice A	Priemer hadice B	M	B	L1	L6	D1	D2	S1	S2	S3
959P-4	4	4	M 14 x 1	1...10	10,5	31,5	9,5	9,5	17	12,5	17
959P-6-4	6	4	M 14 x 1	1...10	11	32	11,5	9,5	17	12,5	17
959P-6	6	6	M 14 x 1	1...10	11	32,5	11,5	11,5	17	12,5	17
959P-8-6	8	6	M 16 x 1	1...10	12,5	36	14	11,5	19	14,5	19
959P-8	8	8	M 16 x 1	1...10	12,5	36	14	14	19	14,5	19
959P-10-8	10	8	M 20 x 1	1...10	14	40,5	16,5	14	22	18	24
959P-10	10	10	M 20 x 1	1...10	14	41	16,5	16,5	22	18	24