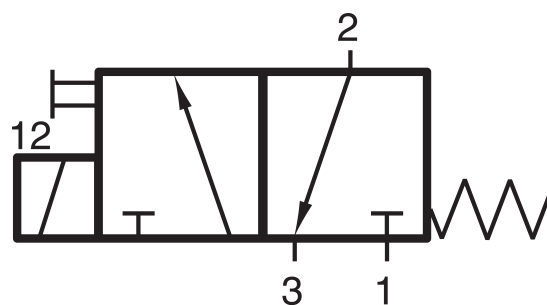


MH 311 012 TT

HAFNER

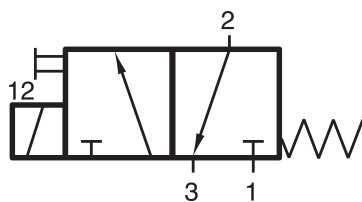
3/2-cestný elektricky riadený ventil s priamym ovládaním - NC - M5 - -50°C



productDataPdf.propertiesHeader

Prípoj	M5
Pracovné médium	Stlačený vzduch
Polohová stabilita	Monostabilný
Teplotný rozsah	-50...+50°C
Umiestnenie prípojov	Na oboch stranách ventilu/oproti sebe
Pracovný tlak	-0,9...10 bar
Prietok (P1=6 bar, ΔP=1 bar)	40 l/min
Menovitý priemer	DN 1,2
Šírka ventilu	22 mm
Spôsob montáže ventilu	Samostatný ventil
Príkon	3 W / 5 VA
Funkcia	3/2-cestný
Materiál tela ventilu	Hliník
Spínacia frekvencia	50 ms 6 bar, pri +20°C
Riadenie/ovládanie	Elektricky riadené
Prevedenie	návrat mechanickou pružinou

MH 311 012 TT



3/2-cestný elektricky riadený ventil s priamym ovládaním - NC - M5 - -50°C

