

946M-8-1/4

HAFNER

Push-In spojka Priamy tvar - vnútorný závit



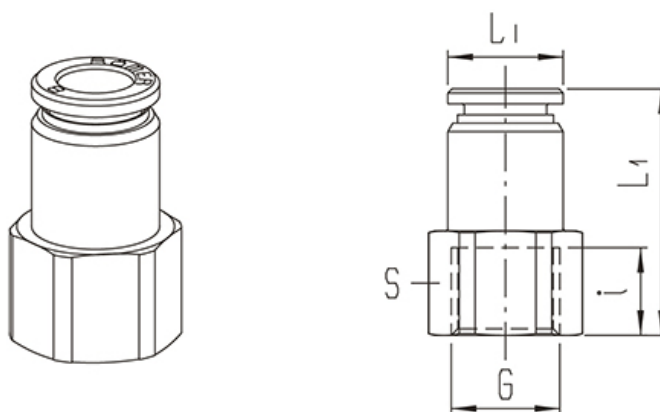
productDataPdf.propertiesHeader

Prevedenie	Závitová
Materiál	Poniklovaná mosadz
Prípoj	G 1/4"
Pracovné médium	Stlačený vzduch, voda
Materiál tesnenia	NBR
Teplotný rozsah	-20°C...+80°C
Pracovný tlak	0...20 bar
Fixačná objímka	Poniklovaná mosadz
Materiál upínacieho krúžku	Nehrdzavejúca oceľ
Materiál oporného krúžku	POM
Materiál O krúžku	NBR
Menovitý tlak	0...20 bar
Materiál tela	Poniklovaná mosadz
Materiál krúžku	POM
Materiál upínacích pazúrov	Nehrdzavejúca oceľ
Materiál objímky	Poniklovaná mosadz
Priemer hadice	Ø8
Dostupnosť	Na sklade

946M-8-1/4

HAFNER

Push-In spojka Priamy tvar - vnútorný závit



Typ	Priemer hadice	Prípoj G	L1	i	D1	S
946M-4-1/8	4	G 1/8"	24	8	10	13
946M-4-1/4	4	G 1/4"	27	10,5	10	17
946M-6-1/8	6	G 1/8"	25	8	12	13
946M-6-1/4	6	G 1/4"	27,5	10,5	12	17
946M-8-1/8	8	G 1/8"	27	8	14	14
946M-8-1/4	8	G 1/4"	29,5	10,5	14	17
946M-8-3/8	8	G 3/8"	30,5	11,5	14	19
946M-10-1/4	10	G 1/4"	32	10,5	16,5	17
946M-10-3/8	10	G 3/8"	33	11,5	16,5	19
946M-10-1/2	10	G 1/2"	36,5	15	16,5	24