

DGS 40

HAFNER

Vidlicová príruha ku kĺbovej príruhe



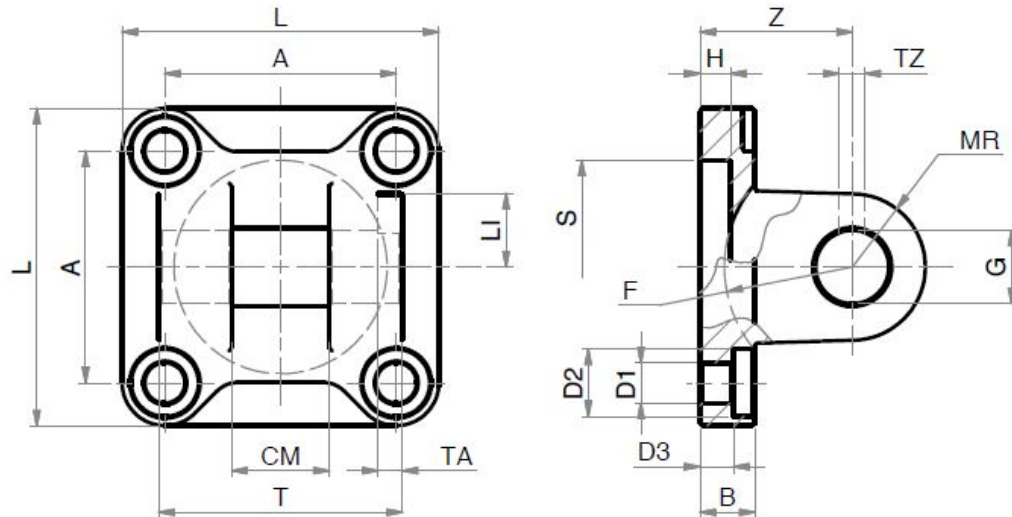
productDataPdf.propertiesHeader

Priemer piestu	Ø40
Materiál	Hliník
Dostupnosť	Na sklade

DGS 40

HAFNER

Vidlicová príruha ku kĺbovej príruhe



Typ	Priemer piestu	A	B	CM	D1	D2	D3	F min.	G	H	LI	L	MR	S	TA	TZ	T	Z
DGS 32	Ø 32	32,5	9	14	6,6	11	5,5	17	10	5	11,5	45	10	30	3	3,3	34	22
DGS 40	Ø 40	38	9	16	6,6	11	5,5	20	12	5	12	52	12	35	4	4,3	40	25
DGS 50	Ø 50	46,5	11	21	9	15	6,5	22	16	5	14	65	14	40	4	4,3	45	27
DGS 63	Ø 63	56,5	11	21	9	15	6,5	25	16	5	14	75	18	45	4	4,3	51	32
DGS 80	Ø 80	72	14	25	11	18	10	30	20	5	16	95	20	45	4	4,3	65	36
DGS 100	Ø 100	89	14	25	11	18	10	32	20	5	16	115	22	55	4	6,3	75	41
DGS 125	Ø 125	110	20	37	14	20	10	42	30	7	24	140	25	60	6	6,3	97	50