

# RBM 20/320

HAFNER

Kruhový valec - ISO 6432 - priebežná piestnica



## productDataPdf.propertiesHeader

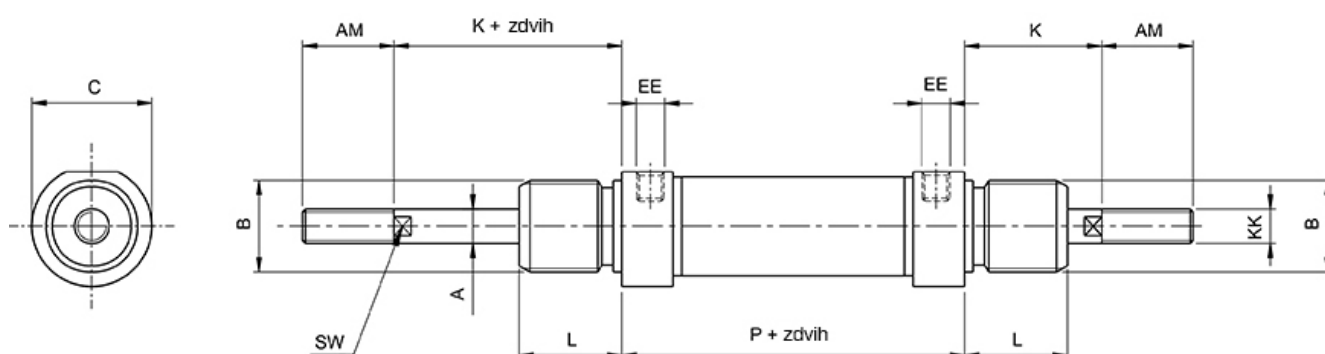
Prípoj	G 1/8"
Závit piestnice	M8 - vonkajší závit
ISO norma	ISO 6432
Pracovné médium	Stlačený vzduch
Ťažná sila (6 bar)	150 N
Piest	Magnetický
Materiál tesnenia	NBR, PU (max. 80°C)
Materiál krytu	Eloxovaný hliník
Priemer	Ø20
Teplotný rozsah	-20°C...+80°C
Materiál telesa valca	Nehrdzavejúca oceľ
Materiál piestu	Mosadz
Materiál vodiaceho puzdra	Sintrovaný bronz
Priemer piestnice	Ø8 mm
Zdvih	320 mm
Pracovný tlak	1...10 bar
Tlmenie	Flexibilné
Materiál piestnice	Nehrdzavejúca oceľ (AISI 304)
Funkcia	Dvojčinný
Prítlačná sila (6 bar)	150 N

# RBM 20/320



HAFNER

Kruhový valec - ISO 6432 - priebežná piestnica



Typ	Ø [mm]	A	B	C	K	L	P	AM	EE	KK	SW
RBM 16/...	Ø 16	6	M 16 x 1,5	19	22	18	53	16	M 5	M 6	5
RBM 20/...	Ø 20	8	M 22 x 1,5	27	24	20	67	20	G 1/8"	M 8	7
RBM 25/...	Ø 25	10	M 22 x 1,5	30	28	22	68	22	G 1/8"	M 10 x 1,25	9