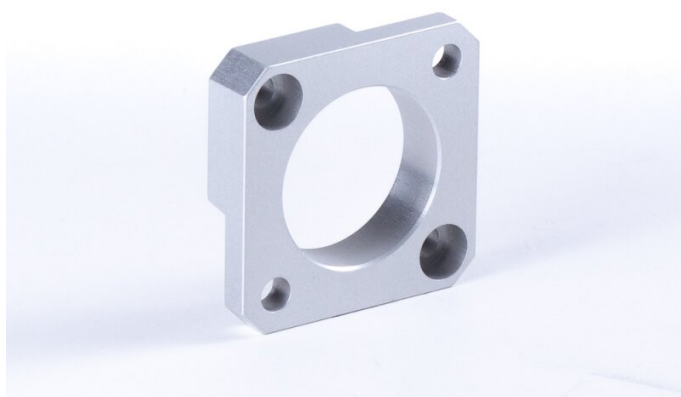


TZA-080 SET

HAFNER

Upevnenie pre spojenie dvoch valcov koncovými časťami



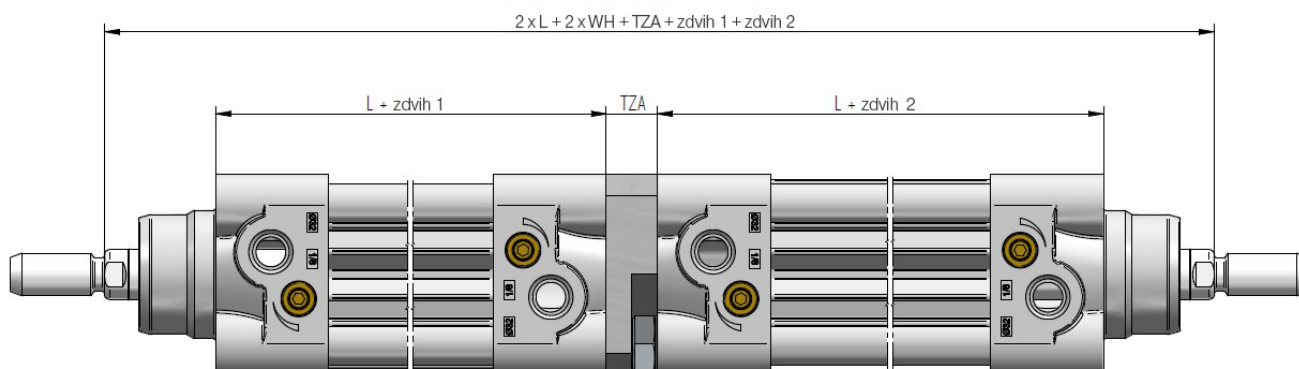
productDataPdf.propertiesHeader

Materiál	Hliník
Priemer piestu	Ø80

TZA-080 SET

HAFNER

Upevnenie pre spojenie dvoch valcov koncovými časťami



Típusszám	Hengerátmérő	L	WH	TZA
TZA-032SET	Ø 32	94	26	12
TZA-040SET	Ø 40	105	30	12
TZA-050SET	Ø 50	106	37	15
TZA-063SET	Ø 63	121	37	15
TZA-080SET	Ø 80	128	46	20
TZA-100SET	Ø 100	160	65	20