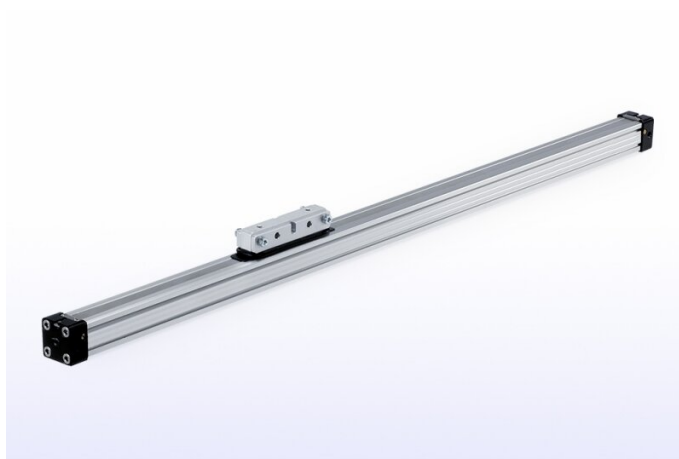


PL 16/00-500

HAFNER

Bezpečnostný pneumatický valec



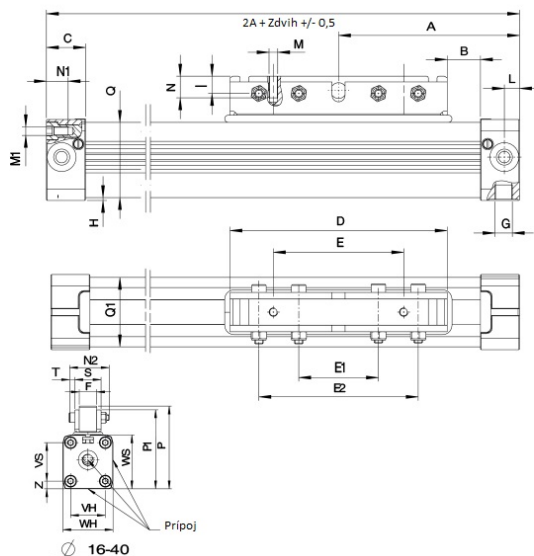
productDataPdf.propertiesHeader

Prípoj	M5
Pracovné médium	Stlačený vzduch
Piest	Magnetický
Materiál tesnenia	NBR
Materiál krytu	Eloxovaný hliník
Priemer	Ø16
Teplotný rozsah	-10°C...+80°C
Materiál telesa valca	Eloxovaný hliník
Zdvih	500 mm
Pracovný tlak	1...8 bar
Tlmenie	Nastaviteľné
Funkcia	Dvojčinný

PL 16/00-500

HAFNER

Bezpečnostný pneumatický valec



Typ	PL16/...	PL25/...	PL32/...	PL40/...
\varnothing [mm]	$\varnothing 16$	$\varnothing 25$	$\varnothing 32$	$\varnothing 40$
A	65	100	125	150
B	12	17	23	45
C	15	23	27	30
D	76	120	150	150
E	48	80	90	90
E1	32	50	55	55
F	10	15	18	18
G	M5	G1/8	G1/4	G1/4
I	6	13	12	12
L	5,5	8,5	10,5	15
M	M4	M5	M6	M6
M1	M3	M5	M6	M6
N1	7	10	14	17
N2	27	35	41	41
P-P1	43,5 - 42,3	66-58	86-82	97-93
P-P1	43,5 - 42,3	66-58	86-82	97-93
P1	37,5	53	74	85
QxQ1	24,5x25	36x36	52x51	58,5x59
E2	64	100	110	110
H	1	2	2	7
S	18	23	27	28
T	4	5	6	6
VH	18	27	40	54
WH	27	40	52	72
VS	18	27	40	54
WS	27	40	56	69
Z	4,5	6,5	8	9