

DKL 125

HAFNER

Kĺbová príruha



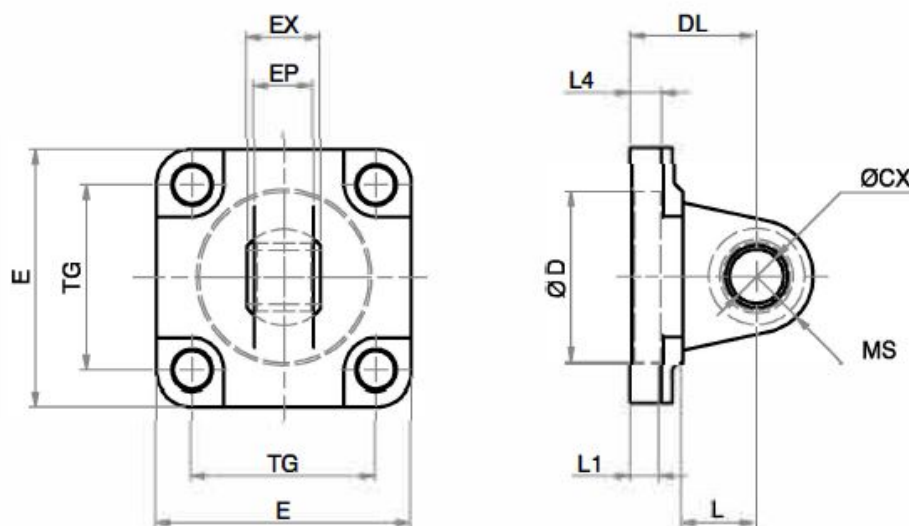
productDataPdf.propertiesHeader

Priemer piestu	Ø125
Materiál	Hliník
Dostupnosť	Na sklade

DKL 125

HAFNER

Kĺbová príruha



Typ	Priemer piestu	DL	EP	EX	E	L1	L4	L	MS	ØCX	ØD	TG
DKL 32	Ø 32	22	10,5	14	45	7	5,5	12	16	10	30	32,5
DKL 40	Ø 40	25	12	16	52	7	5,5	15	18	12	35	38
DKL 50	Ø 50	27	15	21	65	7	6,5	15	21	16	40	46,5
DKL 63	Ø 63	32	15	21	75	7	6,5	20	23	16	45	56,5
DKL 80	Ø 80	36	18	25	95	9	10	20	28	20	45	72
DKL 100	Ø 100	41	18	25	115	9	10	25	30	20	55	89
DKL 125	Ø 125	50	25	37	140	9	10	30	40	30	60	110