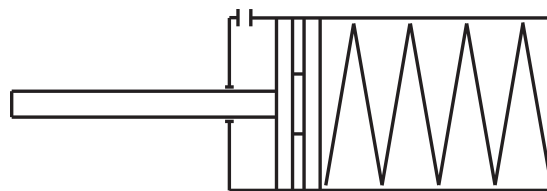


REMV 25/25

HAFNER

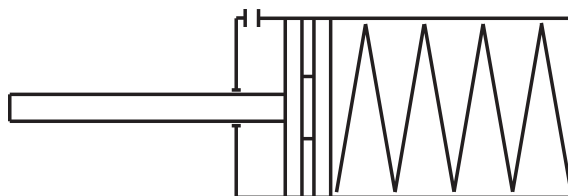
Kruhový valec - ISO 6432 - vysunutá piestnica



productDataPdf.propertiesHeader

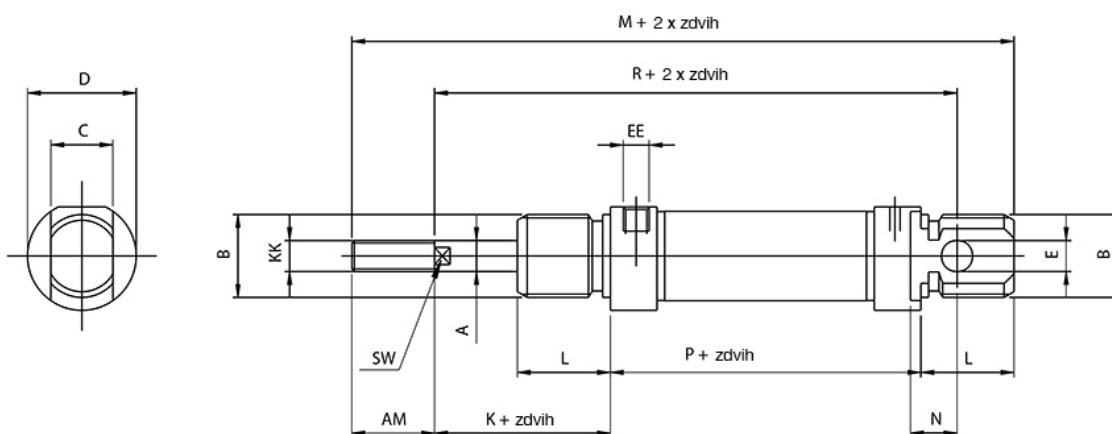
Prípoj	G 1/8"
Závit piestnice	M10 x 1,25 - vonkajší závit
ISO norma	ISO 6432
Pracovné médium	Stlačený vzduch
Piest	Magnetický
Materiál tesnenia	NBR, PU (max. 80°C)
Materiál krytu	Eloxovaný hliník
Priemer	Ø25
Teplotný rozsah	-20°C...+80°C
Materiál telesa valca	Nehrdzavejúca oceľ
Materiál piestu	Mosadz
Poloha piestnice	V základnej polohe vonku
Materiál vodiaceho puzdra	Sintrovaný bronz
Priemer piestnice	Ø10 mm
Zdvih	25 mm
Pracovný tlak	1...10 bar
Tlmenie	Flexibilné
Materiál piestnice	Nehrdzavejúca oceľ (AISI 304)
Funkcia	Jednočinný
Ťažná sila (6 bar)	207 N

REMV 25/25



HAFNER

Kruhový valec - ISO 6432 - vysunutá piestnica



Typ	Ø [mm]	A	B	C	D	E	K	L	M	N	P	R	AM	EE	KK	SW
REMV 16/...	Ø 16	6	M 16 x 1,5	12	19	6	22	18	134,5	9	78,5	107,5	16	M 5	M 6	5
REMV 20/...	Ø 20	8	M 22 x 1,5	16	27	8	24	20	154	12	90	118	20	G 1/8"	M 8	7
REMV 25/...	Ø 25	10	M 22 x 1,5	16	30	8	28	22	166	12	94	130	22	G 1/8"	M 10 x 1,25	9