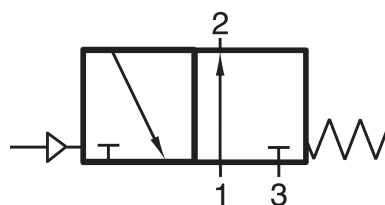


# PKV-137-D82-3/4H

HAFNER

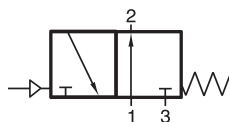
3/2-cestný pneumaticky riadený ventil - séria PKV - G3/4" - HNBR



## productDataPdf.propertiesHeader

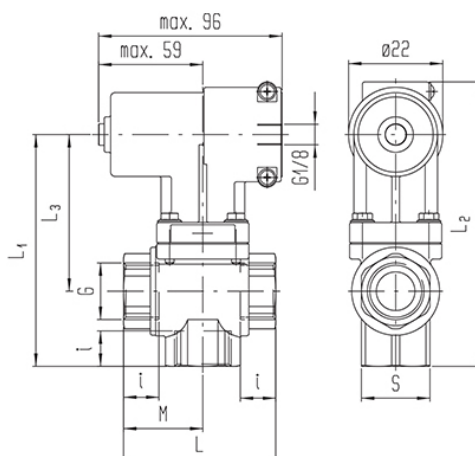
Prípoj	G 3/4"
Pracovné médium	Stlačený vzduch, voda, olej
Materiál tesnenia	HNBR
Teplotný rozsah	+10...+90°C
Pracovný tlak	0...12,5 bar
Menovitý priemer	DN 20
Riadiaci prípoj	G 1/8"
Riadiaci tlak	2...10 bar
Kv hodnota   voda	8,9 m <sup>3</sup> /hod
Funkcia	3/2-cestný
Materiál tela ventilu	mosadz
Riadenie/ovládanie	Pneumaticky riadené

# PKV-137-D82-3/4H



HAFNER

3/2-cestný pneumaticky riadený ventil - séria PKV - G3/4" - HNBR



Typ	Prípoj G	L	I	L1	L2	L3	M	S
PKV-137-D82-1/2B	G 1/2"	51	15	99	123,5	69	32	27
PKV-137-D82-1/2H	G 1/2"	51	15	99	123,5	69	32	27
PKV-137-D82-1/2P	G 1/2"	51	15	99	123,5	69	32	27
PKV-137-D82-1/2F	G 1/2"	51	15	99	123,5	69	32	27
PKV-137-D82-3/4B	G 3/4"	71	16,5	108	132,5	73	37	32
PKV-137-D82-3/4H	G 3/4"	71	16,5	108	132,5	73	37	32
PKV-137-D82-3/4P	G 3/4"	71	16,5	108	132,5	73	37	32
PKV-137-D82-3/4F	G 3/4"	71	16,5	108	132,5	73	37	32