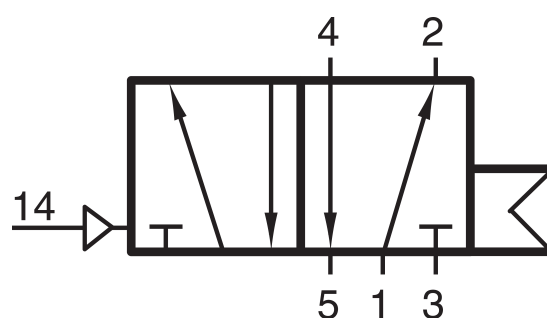


PN 510 701

HAFNER

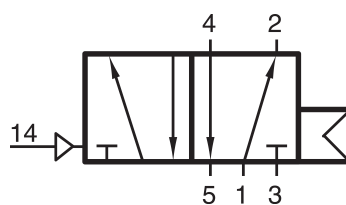
5/2-cestný pneumaticky riadený NAMUR ventil - monostabilný - G1/4"



productDataPdf.propertiesHeader

Prípoj	G 1/4"
Pracovné médium	Stlačený vzduch
Polohová stabilita	Monostabilný
Teplotný rozsah	-10°C...+50°C
Pracovný tlak	2...10 bar
Prietok (P1=6 bar, ΔP=1 bar)	1250 l/min
Riadiaci prípoj	G 1/8"
Spôsob montáže ventilu	Samostatný ventil
Riadiaci tlak	Zhodný s pracovným tlakom
Funkcia	5/2-cestný
Materiál tela ventilu	Hliník
Riadenie/ovládanie	Pneumaticky riadené
Umiestnenie prípojov	NAMUR rozhranie

PN 510 701



5/2-cestný pneumaticky riadený NAMUR ventil - monostabilný - G1/4"

