

951R-6-1/8

HAFNER

Rotačná spojka Priamy tvar - kuželový samotesniaci závit - RPM 500



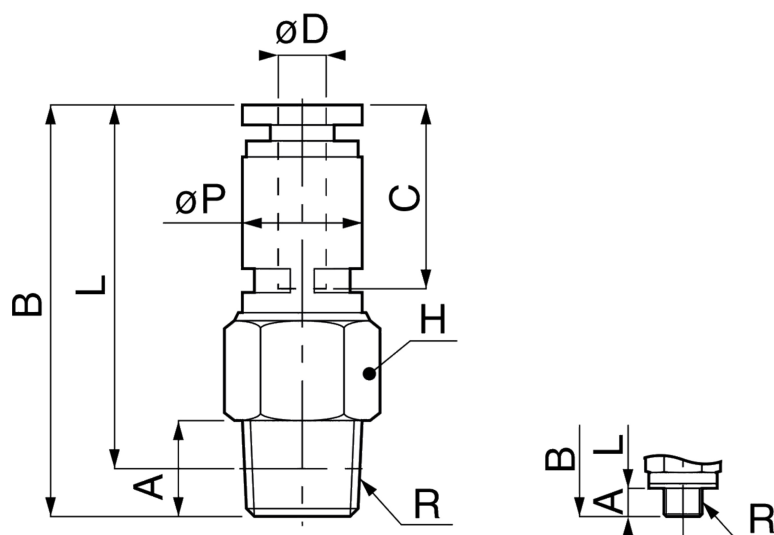
productDataPdf.propertiesHeader

Prevedenie	Závitová
Prípoj	R 1/8"
Materiál tesnenia	NBR
Prevedenie	Rýchlospojka (závitová)
Menovitý tlak	0...10 bar
Prípoj vonkajší priemer hadice	Ø6
Max. otáčky	500 rpm

951R-6-1/8

HAFNER

Rotačná spojka Priamy tvar - kuželový samotesniaci závit - RPM 500



Typ	Priemer hadice	Prípoj	A	B	L	P	C	H
951R-4-M5	4	M5	3	32,6	29,6	10	16,1	12
951R-4-1/8	4	R 1/8"	8	34,1	30,1	10	16,1	12
951R-6-M5	6	M5	3	36,2	36,2	12,5	17,2	14
951R-6-1/8	6	R 1/8"	8	36,9	36,9	12,5	17,2	14
951R-6-1/4	6	R 1/4"	11	38,9	38,9	12,5	17,2	14
951R-8-1/8	8	R 1/8"	8	45,3	45,3	14,5	18,9	17
951R-8-1/4	8	R 1/4"	11	44,3	44,3	14,5	18,9	17
951R-8-3/8	8	R 3/8"	12	44,3	44,3	14,5	18,9	17
951R-10-1/8	10	R 1/8"	8	55,8	51,8	17,8	20,2	22
951R-10-1/4	10	R 1/4"	11	58,8	52,8	17,8	20,2	22
951R-10-3/8	10	R 3/8"	12	56,8	50,5	17,8	20,2	22
951R-10-1/2	10	R 1/2"	15	59,3	51,1	17,8	20,2	22
951R-12-1/4	12	R 1/4"	11	61,9	61,9	20,8	23,4	24
951R-12-3/8	12	R 3/8"	12	62,4	62,4	20,8	23,4	24
951R-12-3/8	12	R 1/2"	15	62,4	62,4	20,8	23,4	24