

# ZENV 40/20

HAFNER

Kompaktný valec - ISO 21287 - vysunutá piestnica - vnútorný závit



## productDataPdf.propertiesHeader

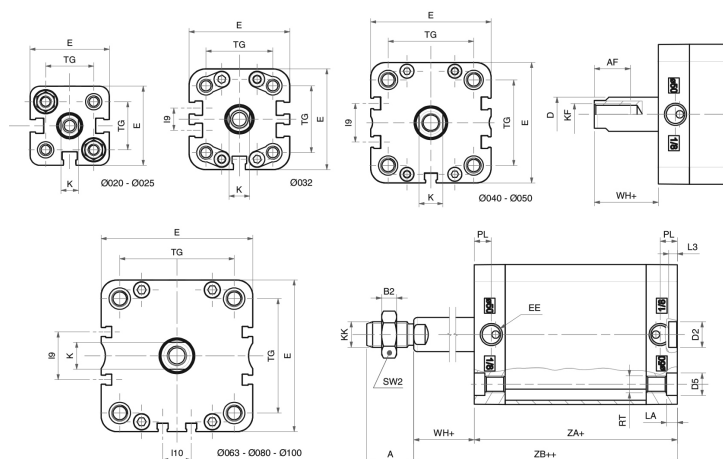
Prípoj	G 1/8"
Závit piestnice	M8 - vnútorný závit
Pracovné médium	Stlačený vzduch
Piest	Magnetický
Materiál tesnenia	NBR, PU (max. 80°C)
Materiál krytu	Eloxovaný hliník
Priemer	Ø40
Teplotný rozsah	-20°C...+80°C
Materiál telesa valca	Eloxovaný hliník
Materiál piestu	Hliník
Poloha piestnice	V základnej polohe vonku
Materiál vodiaceho puzdra	Sintrovaný bronz
Priemer piestnice	Ø12 mm
Zdvih	20 mm
Pracovný tlak	1...10 bar
Tlmenie	Flexibilné
Materiál piestnice	Tvrdo chrómovaná oceľ (CK45)
ISO norma	ISO 21287
Funkcia	Jednočinný
Ťažná sila (6 bar)	531 N

# ZENV 40/20



HAFNER

Kompaktný valec - ISO 21287 - vysunutá piestnica - vnútorný závit



Typ	ZENV 20/...	ZENV 25/...	ZENV 32/...	ZENV 40/...	ZENV 50/...	ZENV 63/...	ZENV 80/...	ZENV 100/...
Ø	Ø20	Ø25	Ø32	Ø40	Ø50	Ø63	Ø80	Ø100
A	16	16	19	19	22	22	28	28
AF	15	15	15	15	17	17	20	22
B2	5	5	6	6	7	7	8	8
Ø D	10	10	12	12	16	16	20	25
Ø D2	9	9	9	9	12	12	12	12
Ø D5	7,5	7,5	9	9	10,5	10,5	13,5	13,5
E	36	40	49	54,5	65,5	77	95,5	113,5
EE	M5	M5	G1/8	G1/8	G1/8	G1/8	G1/8	G1/8
I9	-	-	10,8	12,8	21	25,8	30	50
I10	-	-	-	-	-	13	18	35
K	8	8	10	10	13	13	17	22
KF	M6	M6	M8	M8	M10	M10	M12	M12
KK	M8	M8	M10x1,25	M10x1,25	M12x1,25	M12x1,25	M16x1,5	M16x1,5
LA	4,5	4,5	5	5	5	5	3	3
L3	3	3	3	3	4	4	4	4
PL	7,5	7,5	7,5	8	8	7,5	8	10,5
RT	M5	M5	M6	M6	M8	M8	M10	M10
SW2	13	13	17	17	19	19	24	24
TG	22	26	32,5	38	46,5	56,5	72	89
WH+	6,5	6	6,5	7	8	8	9	10
ZA+zdvih	37*	39*	44*	45*	45*	49*	54*	67*
ZB+2zdvih	43,5*	45*	50,5*	52*	53*	57*	63*	77*

\* Ø35- Ø40 - Ø50

- Ø60:

Ø20 - Ø63 +10 mm

Ø80-100 +20 mm