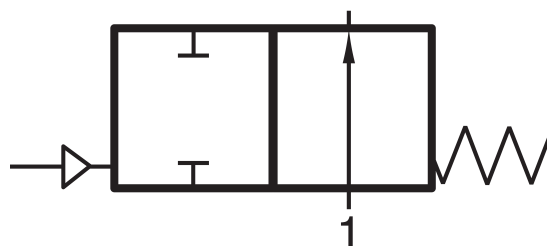


PKV-134-B81-3/4F

HAFNER

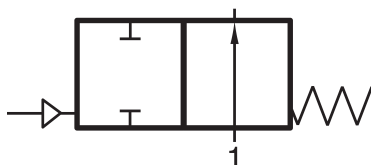
2/2-cestný pneumaticky riadený ventil - séria PKV - G3/4" - FPM



productDataPdf.propertiesHeader

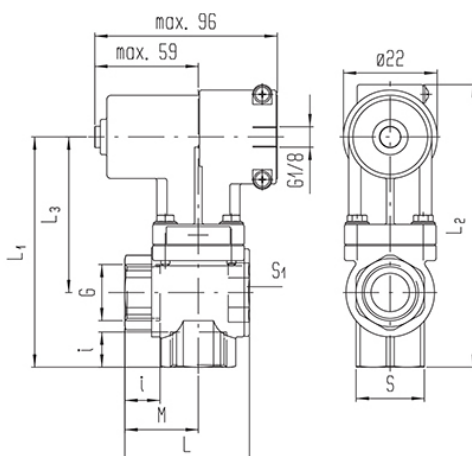
Prípoj	G 3/4"
Pracovné médium	Stlačený vzduch, voda, olej
Materiál tesnenia	FKM
Teplotný rozsah	+10...+120°C
Pracovný tlak	0...12,5 bar
Menovitý priemer	DN 20
Riadiaci prípoj	G 1/8"
Riadiaci tlak	2...10 bar
Kv hodnota voda	11,7 m3/hod
Funkcia	2/2-cestný
Materiál tela ventilu	mosadz
Riadenie/ovládanie	Pneumaticky riadené

PKV-134-B81-3/4F



HAFNER

2/2-cestný pneumaticky riadený ventil - séria PKV - G3/4" - FPM



Typ	Prípoj G	L	I	L1	L2	L3	M	S1	S
PKV-134-B81-1/2B	G 1/2"	53,5	15	99	123,5	69	30	19	27
PKV-134-B81-1/2H	G 1/2"	53,5	15	99	123,5	69	30	19	27
PKV-134-B81-1/2P	G 1/2"	53,5	15	99	123,5	69	30	19	27
PKV-134-B81-1/2F	G 1/2"	53,5	15	99	123,5	69	30	19	27
PKV-134-B81-3/4B	G 3/4"	58,5	16,5	108	132,5	73	37	24	32
PKV-134-B81-3/4H	G 3/4"	58,5	16,5	108	132,5	73	37	24	32
PKV-134-B81-3/4P	G 3/4"	58,5	16,5	108	132,5	73	37	24	32
PKV-134-B81-3/4F	G 3/4"	58,5	16,5	108	132,5	73	37	24	32