

RIMR 20/25

HAFNER

Kruhový valec - ISO 6432 - krátky kryt



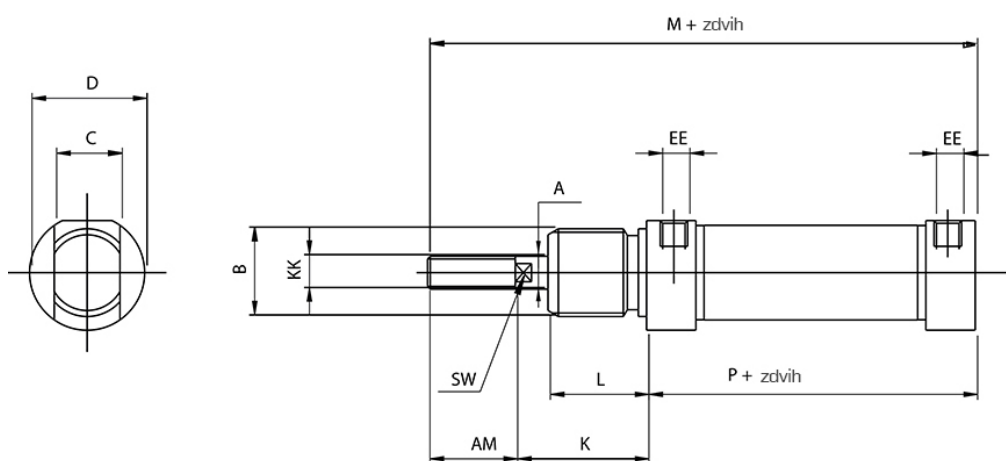
productDataPdf.propertiesHeader

Prípoj	G 1/8"
Závit piestnice	M8 - vonkajší závit
ISO norma	ISO 6432
Pracovné médium	Stlačený vzduch
Ťažná sila (6 bar)	150 N
Piest	Magnetický
Materiál tesnenia	NBR, PU (max. 80°C)
Materiál krytu	Eloxovaný hliník
Priemer	Ø20
Teplotný rozsah	-20°C...+80°C
Materiál telesa valca	Nehrdzavejúca oceľ
Materiál piestu	Mosadz
Materiál vodiaceho puzdra	Sintrovaný bronz
Priemer piestnice	Ø8 mm
Zdvih	25 mm
Pracovný tlak	1...10 bar
Prítlačná sila (6 bar)	179 N
Tlmenie	Flexibilné
Materiál piestnice	Nehrdzavejúca oceľ (AISI 304)
Funkcia	Dvojčinný

RIMR 20/25



Kruhový valec - ISO 6432 - krátky kryt



Typ	Ø [mm]	A	B	C	D	K	L	M	P	AM	EE	KK	SW
RIMR 16/...	Ø 16	6	M 16 x 1,5	12	21	22	18	91,5	53	16	M 5	M 6	5
RIMR 20/...	Ø 20	8	M 22 x 1,5	16	27	24	20	111,5	67	20	G 1/8"	M 8	7
RIMR 25/...	Ø 25	10	M 22 x 1,5	16	30	28	22	118,5	68	22	G 1/8"	M 10 x 1,25	9