

# A-06420-1/2-1/2

HAFNER

Guľový ventil - vonkajší závit



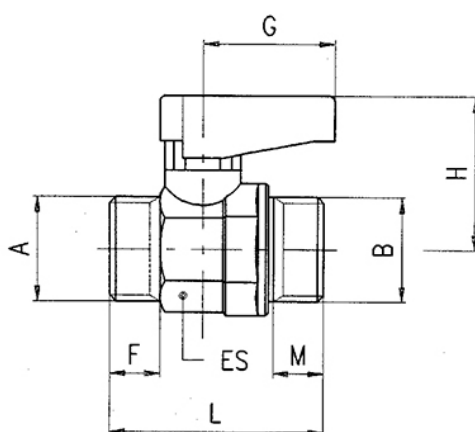
## productDataPdf.propertiesHeader

<b>Materiál</b>	Poniklovaná mosadz
<b>Prípoj   A</b>	G 1/2"
<b>Pracovné médium</b>	Stlačený vzduch, voda, olej
<b>Prípoj   B</b>	G 1/2"
<b>Menovitý priemer</b>	DN 10

# A-06420-1/2-1/2

HAFNER

Guľový ventil - vonkajší závit



Typ	DN	Prípoj A	Prípoj B	ES	F	M	L	G	H
A-06420-1/8-1/8	5,5	G 1/8"	G 1/8"	14-15	7	7	32	19	21
A-06420-1/8-1/4	5,5	G 1/8"	G 1/4"	14-15	7	8	32	19	21
A-06420-1/4-1/4	5,5	G 1/4"	G 1/4"	14-15	8	8	33	19	21
A-06420-3/8-1/4	5,5	G 3/8"	G 1/4"	14-15	9	8	33	19	21
A-06420-3/8-3/8	8	G 3/8"	G 3/8"	18-19	9	9	37	19	22
A-06420-1/2-3/8	8	G 1/2"	G 3/8"	18-19	10	9	37	19	22
A-06420-1/2-1/2	10	G 1/2"	G 1/2"	22-23	10	10	42	26	30,5
A-06420-3/4-1/2	10	G 3/4"	G 1/2"	22-23	12	10	42	26	30,5
A-06420-3/4-3/4	14	G 3/4"	G 3/4"	28-30	12	12	49	50	33