

# HIFR 100/600

HAFNER

Normalizovaný valec - ISO 15552 - piestnica z nehrdzavejúcej ocele



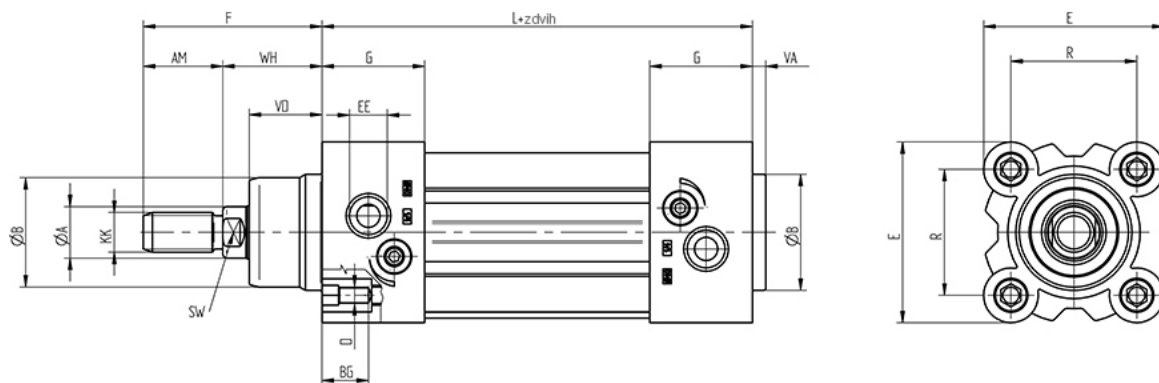
## productDataPdf.propertiesHeader

<b>Prípoj</b>	G 1/2"
<b>Závit piestnice</b>	M20 x 1,5 - vonkajší závit
<b>ISO norma</b>	ISO 15552 (v minulosti ISO 6431)
<b>Pracovné médium</b>	Stlačený vzduch
<b>Ťažná sila (6 bar)</b>	4195 N
<b>Piest</b>	Magnetický
<b>Materiál tesnenia</b>	NBR, PU (max. 80°C)
<b>Materiál krytu</b>	Hliníkový tlakový odliatok
<b>Priemer</b>	Ø100
<b>Teplotný rozsah</b>	-20°C...+80°C
<b>Materiál telesa valca</b>	Eloxovaný hliník
<b>Materiál piestu</b>	Hliník
<b>Materiál vodiaceho puzdra</b>	Sintrovaný bronz
<b>Priemer piestnice</b>	Ø25 mm
<b>Zdvih</b>	600 mm
<b>Pracovný tlak</b>	1...10 bar
<b>Prítlačná sila (6 bar)</b>	4475 N
<b>Tlmenie</b>	Nastaviteľné
<b>Materiál piestnice</b>	Nehrdzavejúca oceľ (AISI 304)
<b>Funkcia</b>	Dvojčinný

# HIFR 100/600



Normalizovaný valec - ISO 15552 - piestnica z nehrdzavejúcej ocele



Typ	Ø [mm]	A	B	D	E	F	G	L	R	AM	BG	EE	KK	SW	VA	VD	WH
HIFR 32/...	Ø 32	12	30	M 6	47	48	26,5	94	32,5	22	16	G 1/8"	M 10 x 1,25	10	4	18	26
HIFR 40/...	Ø 40	16	35	M 6	54,5	54	31	105	38	24	16	G 1/4"	M 12 x 1,25	13	4	22	30
HIFR 50/...	Ø 50	20	40	M 8	65	69	31	106	46,5	32	16	G 1/4"	M 16 x 1,5	17	4	25,5	37
HIFR 63/...	Ø 63	20	45	M 8	75	69	33,5	121	56,5	32	16	G 3/8"	M 16 x 1,5	17	4	26	37
HIFR 80/...	Ø 80	25	45	M 10	93	86	40	128	72	40	17	G 3/8"	M 20 x 1,5	22	4	32	46
HIFR 100/...	Ø 100	25	55	M 10	110	91	40,5	138	89	40	17	G 1/2"	M 20 x 1,5	22	4	38	51
HIFR 125/...	Ø 125	32	60	M 12	134	119	47	160	110	54	20	G 1/2"	M 27 x 2	27	6	46	65