

979P-6-1/8

HAFNER

Push-In spojka Koleno - vnútorný závit



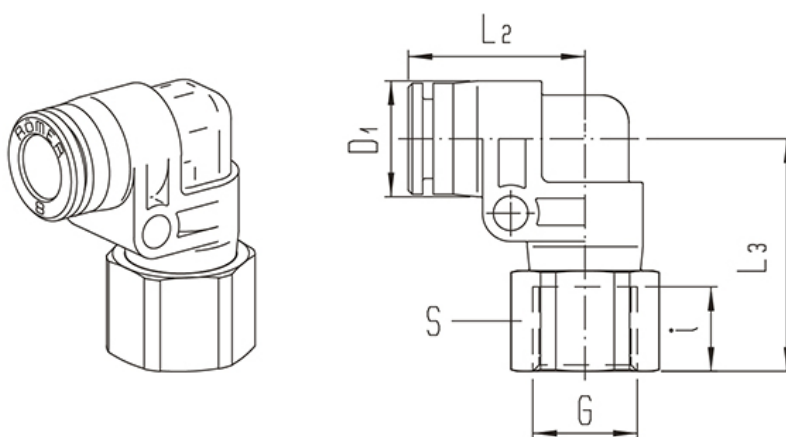
productDataPdf.propertiesHeader

Prevedenie	Závitová
Prípoj	G 1/8"
Pracovné médium	Stlačený vzduch, voda
Materiál tesnenia	NBR
Teplotný rozsah	-20°C...+60°C
Pracovný tlak	0...16 bar
Fixačná objímka	Poniklovaná mosadz
Materiál oporného krúžku	POM
Materiál O krúžku	NBR
Menovitý tlak	0...16 bar
Materiál tela	POM
Materiál krúžku	POM
Materiál upínacích pazúrov	Nehrdzavejúca oceľ
Materiál objímky	Poniklovaná mosadz
Materiál	POM
Priemer hadice	Ø6
Dostupnosť	Na sklade

979P-6-1/8

HAFNER

Push-In spojka Koleno - vnútorný závit



Typ	Priemer hadice	Prípoj G	L2	L3	i	D1	S
979P-4-1/8	4	G 1/8"	18,5	24	8	12,5	13
979P-4-1/4	4	G 1/4"	18,5	26,5	10,5	12,5	17
979P-6-1/8	6	G 1/8"	19	24	8	12,5	13
979P-6-1/4	6	G 1/4"	19	26,5	10,5	12,5	17
979P-8-1/8	8	G 1/8"	22	26,5	8	14,5	14
979P-8-1/4	8	G 1/4"	22	29	10,5	14,5	17
979P-10-3/8	10	G 3/8"	26	33	10	17	19