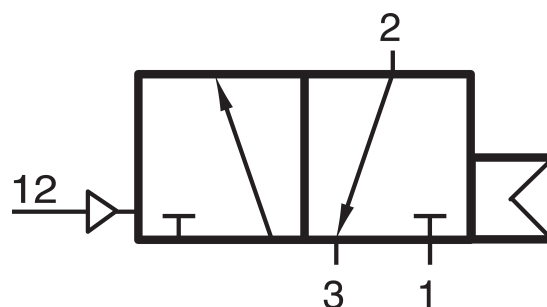
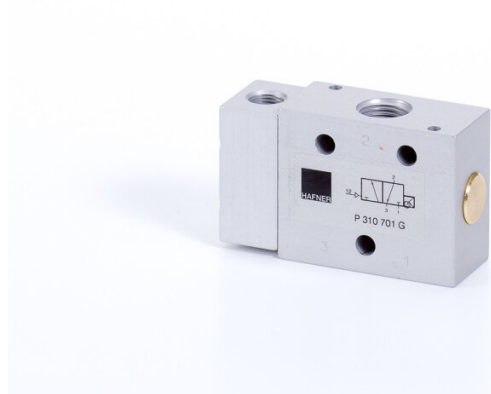


P 310 701 G

HAFNER

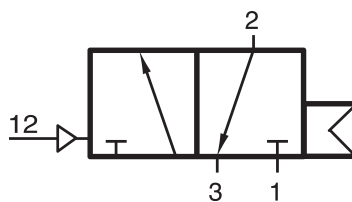
3/2-cestný pneumaticky riadený ventil - séria G - monostabilný - G1/4"



productDataPdf.propertiesHeader

Prípoj	G 1/4"
Pracovné médium	Stlačený vzduch
Polohová stabilita	Monostabilný
Teplotný rozsah	-10°C...+50°C
Umiestnenie prípojov	Na oboch stranách ventilu/oproti sebe
Pracovný tlak	2...10 bar
Prietok (P1=6 bar, ΔP=1 bar)	1250 l/min
Riadiaci prípoj	G 1/8"
Spôsob montáže ventilu	Samostatný aj montovateľný na základovú dosku /G-séria
Riadiaci tlak	Zhodný s pracovným tlakom
Funkcia	3/2-cestný
Materiál tela ventilu	Hliník
Riadenie/ovládanie	Pneumaticky riadené
Prevedenie	návrat pneumatickou pružinou

P 310 701 G



3/2-cestný pneumaticky riadený ventil - séria G - monostabilný - G1/4"

