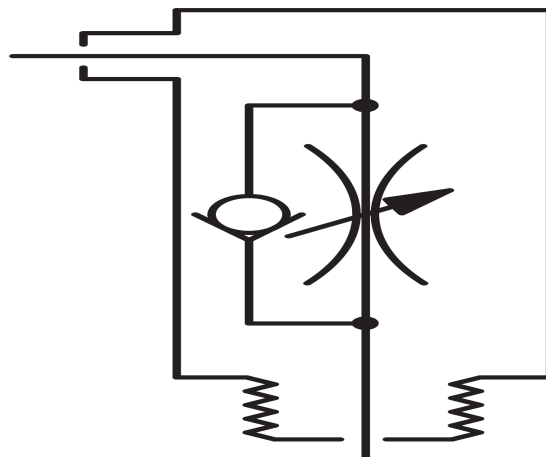


A-55910-5-1/4

HAFNER

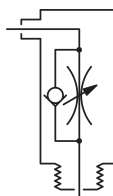
Škrtiaci-spätňý ventil tvar L - škrťí prívod vzduchu - do ventilu



productDataPdf.propertiesHeader

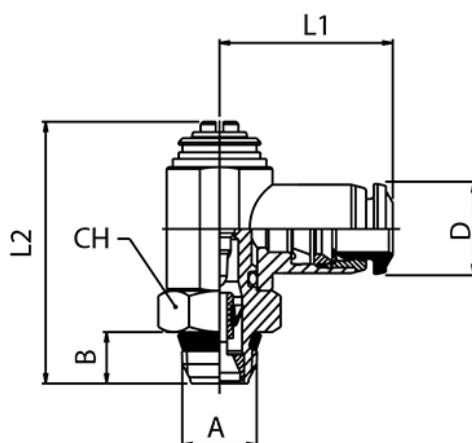
Prevedenie	Závitová
Prípoj	G 1/4"
Pracovné médium	Stlačený vzduch
Materiál tesnenia	NBR
Teplotný rozsah	-20°C...+80°C
Pracovný tlak	1...10 bar
Prietok (P1=6 bar, ΔP=1 bar)	max. 410 l/min
Menovitý tlak	1...10 bar
Prípoj vonkajší priemer hadice	Ø5

A-55910-5-1/4



HAFNER

Škrtiaci-spätňý ventil tvar L - škrťí prívod vzduchu - do ventilu



Typ	Priemer hadice	Prípoj A	B	L1	L2	CH	D
A-55910-4-M5	4	M 5	5,5	19,5	29,5	8	10
A-55910-4-1/8	4	G 1/8"	5,5	21,5	31	14	10
A-55910-5-M5	5	M 5	5,5	20,5	29,5	8	12,5
A-55910-5-1/8	5	G 1/8"	5,5	22,5	31	14	12,5
A-55910-5-1/4	5	G 1/4"	7	25	36,5	17	12,5
A-55910-6-M5	6	M 5	5,5	21	29,5	8	12,5
A-55910-6-1/8	6	G 1/8"	5,5	23	31	14	12,5
A-55910-6-1/4	6	G 1/4"	7	25,5	36,5	17	12,5
A-55910-8-1/8	8	G 1/8"	5,5	23,5	31	14	14
A-55910-8-1/4	8	G 1/4"	7	26	36,5	17	14
A-55910-8-3/8	8	G 3/8"	8,5	27,5	42,5	20	14
A-55910-10-3/8	10	G 3/8"	8,5	30,5	42,5	20	17
A-55910-12-3/8	12	G 3/8"	8,5	32,5	42,5	20	21,5
A-55910-12-1/2	12	G 1/2"	10	35	47	24	21,5