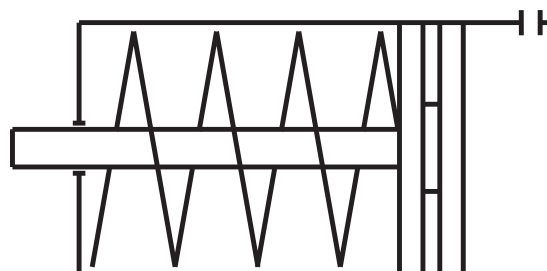


# REM 16/10

HAFNER

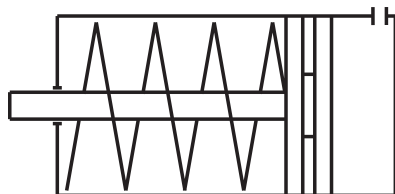
Kruhový valec - ISO 6432



## productDataPdf.propertiesHeader

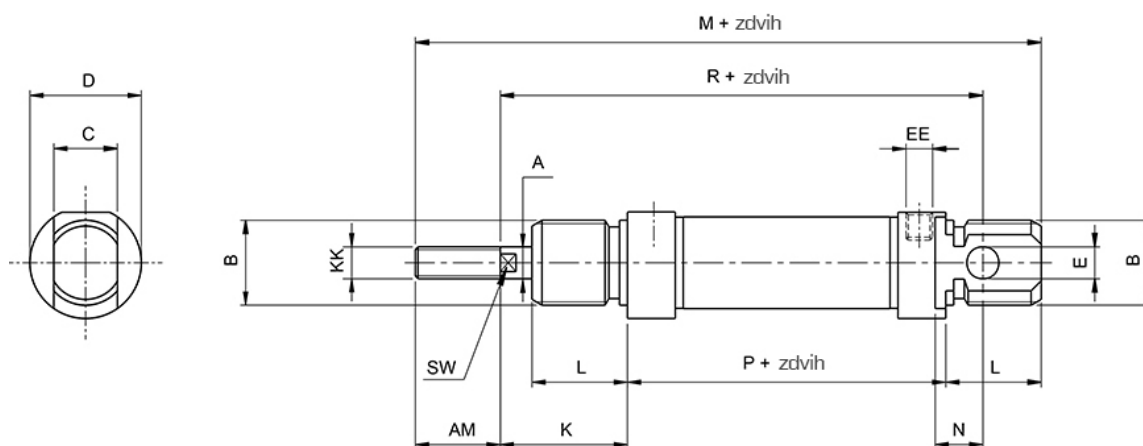
<b>Prípoj</b>	M5
<b>Závit piestnice</b>	M6 - vonkajší závit
<b>ISO norma</b>	ISO 6432
<b>Pracovné médium</b>	Stlačený vzduch
<b>Piest</b>	Magnetický
<b>Materiál tesnenia</b>	NBR, PU (max. 80°C)
<b>Materiál krytu</b>	Eloxovaný hliník
<b>Priemer</b>	Ø16
<b>Teplotný rozsah</b>	-20°C...+80°C
<b>Materiál telesa valca</b>	Nehrdzavejúca oceľ
<b>Materiál piestu</b>	Mosadz
<b>Poloha piestnice</b>	V základnej polohe vnútri
<b>Materiál vodiaceho puzdra</b>	Sintrovaný bronz
<b>Priemer piestnice</b>	Ø6 mm
<b>Zdvih</b>	10 mm
<b>Pracovný tlak</b>	1...10 bar
<b>Tlmenie</b>	Flexibilné
<b>Materiál piestnice</b>	Nehrdzavejúca oceľ (AISI 304)
<b>Funkcia</b>	Jednočinný
<b>Prítlačná sila (6 bar)</b>	98 N

# REM 16/10



**HAFNER**

Kruhový valec - ISO 6432



Typ	Ø [mm]	A	B	C	D	E	K	L	M	N	P	R	AM	EE	KK	SW
REM 8/...	Ø 8	4	M 12 x 1,25	8	16	4	16	12	86	6	46	64	12	M 5	M 4	-
REM 10/...	Ø 10	4	M 12 x 1,25	8	16	4	16	12	86	6	46	64	12	M 5	M 4	-
REM 12/...	Ø 12	6	M 16 x 1,5	12	19	6	22	18	104	9	48	75	16	M 5	M 6	5
REM 16/...	Ø 16	6	M 16 x 1,5	12	19	6	22	18	109	9	53	82	16	M 5	M 6	5
REM 20/...	Ø 20	8	M 22 x 1,5	16	27	8	24	20	131	12	67	95	20	G 1/8"	M 8	7
REM 25/...	Ø 25	10	M 22 x 1,5	16	30	8	28	22	140	12	68	104	22	G 1/8"	M 10 x 1,25	9