

908M-8-1/4

HAFNER

Závitový spojovací kus pre Push-In spojky



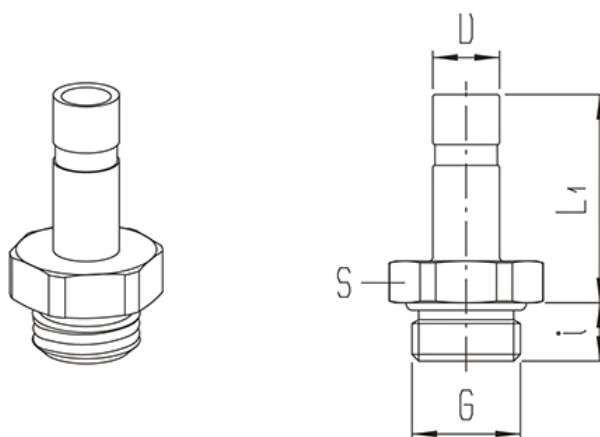
productDataPdf.propertiesHeader

Materiál	Poniklovaná mosadz
Prípoj	G 1/4"
Pracovné médium	Stlačený vzduch, voda
Materiál tesnenia	NBR
Teplotný rozsah	-20°C...+80°C
Pracovný tlak	0...20 bar
Fixačná objímka	Poniklovaná mosadz
Materiál upínacieho krúžku	Nehrdzavejúca oceľ
Prevedenie	Spojovací kus pre Push-In rýchlospojky
Materiál O krúžku	NBR
Menovitý tlak	0...20 bar
Materiál tela	Poniklovaná mosadz
Materiál objímky	Poniklovaná mosadz
Priemer hadice	Ø8
Dostupnosť	Na sklade

908M-8-1/4

HAFNER

Závitový spojovací kus pre Push-In spojky



Type number	Tube size	Port size G	L1	i	S
908M-6-1/8	6	G 1/8"	22,5	5	13
908M-6-1/4	6	G 1/4"	23	7	17
908M-8-1/4	8	G 1/4"	25	7	17
908M-10-1/4	10	G 1/4"	29	7	17
908M-10-3/8	10	G 3/8"	29	8	19
908M-12-3/8	12	G 3/8"	31	8	19
908M-12-1/2	12	G 1/2"	31,5	9	24
908M-14-1/2	14	G 1/2"	32	9	24
908M-16-1/2	16	G 1/2"	32,5	9	24