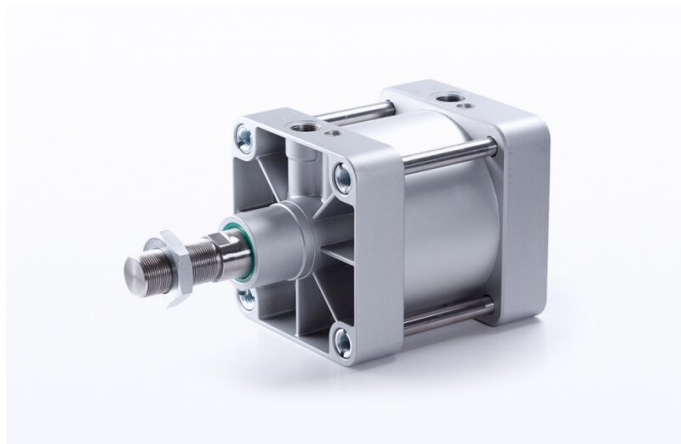


UDM 320/500

HAFNER

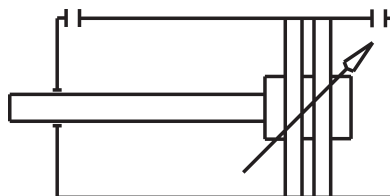
Svorníkový valec - ISO 15552



productDataPdf.propertiesHeader

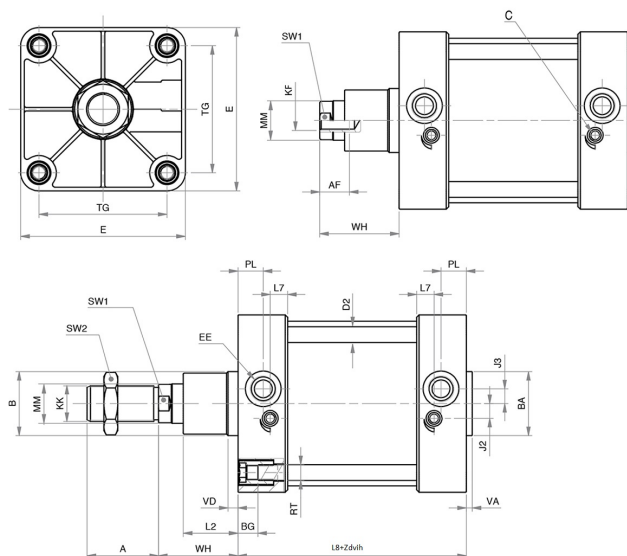
Prípoj	G 1"
ISO norma	ISO 15552 (v minulosti ISO 6431)
Pracovné médium	Stlačený vzduch
Piest	Magnetický
Materiál tesnenia	NBR, PU (max. 80°C)
Materiál krytu	Hliníkový tlakový odliatok
Priemer	Ø320
Teplotný rozsah	-20°C...+80°C
Materiál telesa valca	Eloxovaný hliník
Materiál piestu	Hliník
Zdvih	500 mm
Pracovný tlak	1...10 bar
Tlmenie	Nastaviteľné
Materiál piestnice	Tvrdo chrómovaná oceľ (CK45)
Závit piestnice	M48 x 2 - vonkajší závit
Ťažná sila (6 bar)	44208 N
Priemer piestnice	Ø50 mm
Prítlačná sila (6 bar)	45819 N
Funkcia	Dvojčinný
Materiál vodiaceho puzdra	Oceľ

UDM 320/500



HAFNER

Svorníkový valec - ISO 15552



Typ	UDM 160/...	UDM 200/...	UDM 250/...	UDM 320/...
Ø [mm]	Ø160	Ø200	Ø250	Ø320
A	72	72	84	96
AF	30	30	40	50
B	65	75	90	110
BA	65	75	90	110
BG	24	24	25	28
D2	16	16	20	25
E	180	220	270	350
EE	G3/4	G3/4	G1	G1
J2	15	15	25	35
J3	15	15	25	35
KF	M20	M20	M24	M30
KK	M36x2	M36x2	M42x2	M48x2
L2	55	65	75	90
L7	17,5	16	20	20
L8+	180	180	200	220
MM	40	40	50	63
PL	25,5	25,5	30	30
RT	M16	M16	M20	M24
SW1	36	36	46	55
SW2	55	55	65	75
TG	140	175	220	270
VA	6	8	8	10
VD	10	25	25	25
WH	80	95	105	120