

TF-PREZH-6-1/8

HAFNER

Škrtiaci-spätný ventil - škrťí odfuk - do valca



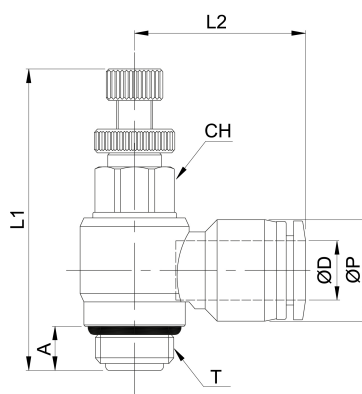
productDataPdf.propertiesHeader

Prevedenie	Závitová
Prípoj	G 1/8"
Pracovné médium	Stlačený vzduch
Materiál tesnenia	NBR
Teplotný rozsah	-20°C...+80°C
Fixačná objímka	Poniklovaná mosadz
Materiál oporného krúžku	POM
Materiál O krúžku	NBR
Prípoj vonkajší priemer hadice	Ø6
Materiál tela	POM
Materiál upínacích pazúrov	Nehrdzavejúca oceľ
Materiál	POM
Dostupnosť	Na sklade
Pracovný tlak	-0,95...16 bar

TF-PREZH-6-1/8

HAFNER

Škrtiaci-spätňý ventil - škrťí odfuk - do valca



Typ	ØD	T	ØP	A	L1	L2	CH
TF-PREZH-4-M5	4	M5	11,1	4	29,3	20	8
TF-PREZH-4-1/8	4	G 1/8"	11,1	5	39,7	22,3	8
TF-PREZH-6-M5	6	M5	13	4	29,3	21,9	8
TF-PREZH-6-1/8	6	G 1/8"	13	5	39,7	23,1	8
TF-PREZH-8-1/8	8	G 1/8"	15,1	5	39,7	25,6	8
TF-PREZH-8-1/4	8	G 1/4"	15,1	6	45,5	28,6	12
TF-PREZH-8-3/8	8	G 3/8"	15,1	7,2	52	29,6	14
TF-PREZH-10-3/8	10	G 3/8"	18,8	7,2	52	31,6	14
TF-PREZH-12-3/8	12	G 3/8"	21,5	7,2	52	35,6	14
TF-PREZH-12-1/2	12	G 1/2"	21,5	8,2	58	36,6	17