

930M-10-3/8

HAFNER

Push-In závitová spojka Kolenó



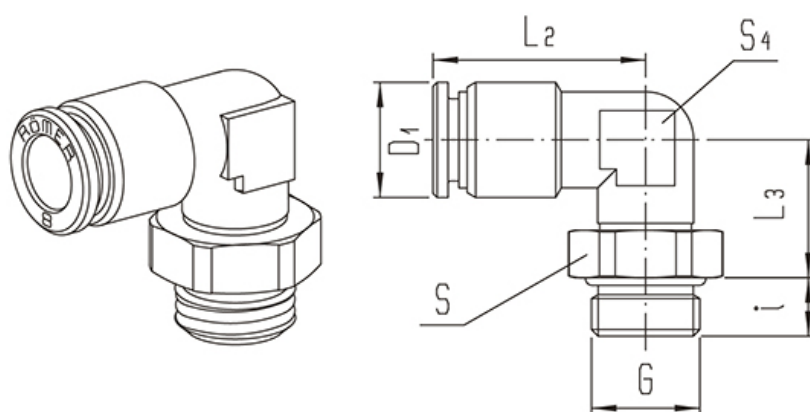
productDataPdf.propertiesHeader

Prevedenie	Závitová
Materiál	Poniklovaná mosadz
Prípoj	G 3/8"
Pracovné médium	Stlačený vzduch, voda
Materiál tesnenia	NBR
Teplotný rozsah	-20°C...+80°C
Pracovný tlak	0...16 bar
Fixačná objímka	Poniklovaná mosadz
Materiál upínacieho krúžku	Nehrdzavejúca oceľ
Materiál oporného krúžku	POM
Materiál O krúžku	NBR
Menovitý tlak	0...16 bar
Materiál tela	Poniklovaná mosadz
Materiál krúžku	POM
Materiál upínacích pazúrov	Nehrdzavejúca oceľ
Materiál objímky	Poniklovaná mosadz
Priemer hadice	Ø10
Dostupnosť	Na sklade

930M-10-3/8

HAFNER

Push-In závitová spojka Koleno



Typ	Priemer hadice	Prípoj G	L2	L3	i	D1	S4	S
930M-4-1/8	4	G 1/8"	20,5	13,5	5	10	9	13
930M-4-1/4	4	G 1/4"	22	15,5	7	10	10	17
930M-6-1/8	6	G 1/8"	22	13,5	5	12	9	13
930M-6-1/4	6	G 1/4"	24	15,5	7	12	10	17
930M-8-1/8	8	G 1/8"	25,5	16	5	14	12	13
930M-8-1/4	8	G 1/4"	27,5	17,5	7	14	13	17
930M-8-3/8	8	G 3/8"	27,5	19,5	8	14	13	19
930M-10-1/4	10	G 1/4"	29,5	17,5	7	16,5	13	17
930M-10-3/8	10	G 3/8"	29,5	19,5	8	16,5	13	19
930M-12-1/4	12	G 1/4"	32	18,5	7	20	17	17
930M-12-3/8	12	G 3/8"	32	19,5	8	20	17	19
930M-12-1/2	12	G 1/2"	32	20,5	9	20	17	24