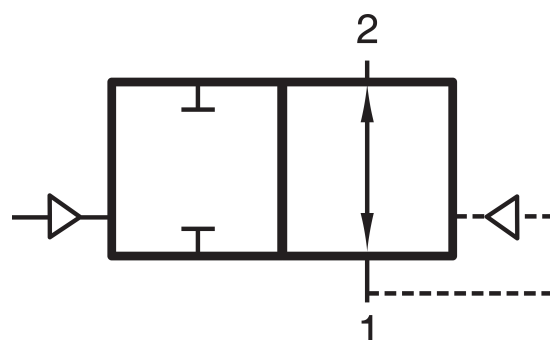


PGV-731-B77-2FP

HAFNER

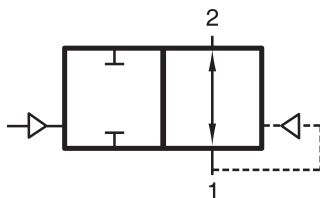
2/2-cestný pneumaticky riadený ventil - séria PGV - FPM, INOX



productDataPdf.propertiesHeader

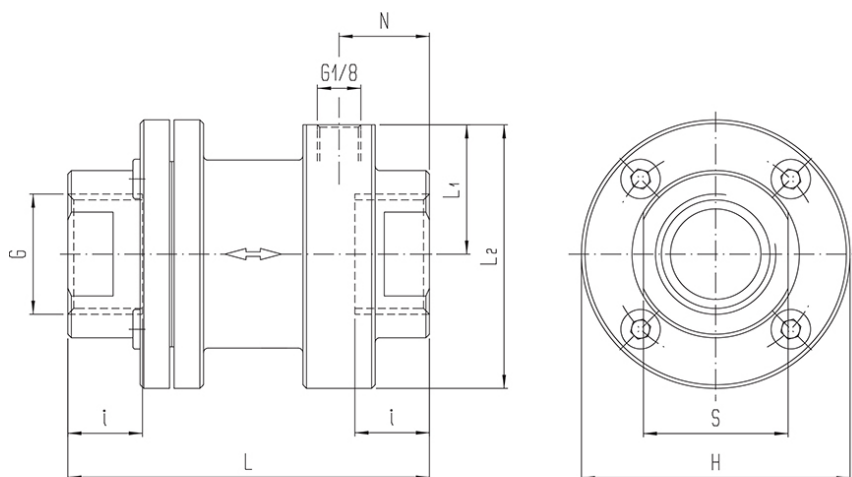
Prípoj	G 2"
Pracovné médium	Stlačený vzduch, voda, olej
Materiál tesnenia	FKM
Teplotný rozsah	0...+130°C
Pracovný tlak	0,2...16 bar
Menovitý priemer	DN 50
Riadiaci prípoj	G 1/8"
Riadiaci tlak	Zhodný, alebo vyšší od pracovného tlaku (max. 16 bar)
Kv hodnota voda	35 m ³ /hod
Funkcia	2/2-cestný
Materiál tela ventilu	Nehrdzavejúca oceľ
Riadenie/ovládanie	Pneumaticky riadené

PGV-731-B77-2FP



HAFNER

2/2-cestný pneumaticky riadený ventil - séria PGV - FPM, INOX



Typ	Prípoj G	L	i	N	L1	L2	H	S
PGV-731-B77-1/2BP	G 1/2"	67	13	14	29	59	60	27
PGV-731-B77-1/2PP	G 1/2"	67	13	14	29	59	60	27
PGV-731-B77-1/2FP	G 1/2"	67	13	14	29	59	60	27
PGV-731-B77-3/4BP	G 3/4"	80	15	20	29	59	60	32
PGV-731-B77-3/4PP	G 3/4"	80	15	20	29	59	60	32
PGV-731-B77-3/4FP	G 3/4"	80	15	20	29	59	60	32
PGV-731-B77-1BP	G 1"	94	17	41,5	41,5	85,5	88	41
PGV-731-B77-1PP	G 1"	94	17	41,5	41,5	85,5	88	41
PGV-731-B77-1FP	G 1"	94	17	41,5	41,5	85,5	88	41
PGV-731-B77-5/4BP	G 5/4"	112	19	50,5	41,5	85,5	88	50
PGV-731-B77-5/4PP	G 5/4"	112	19	50,5	41,5	85,5	88	50
PGV-731-B77-5/4FP	G 5/4"	112	19	50,5	41,5	85,5	88	50
PGV-731-B77-6/4BP	G 6/4"	132	21	48	55	112	114	55
PGV-731-B77-6/4PP	G 6/4"	132	21	48	55	112	114	55
PGV-731-B77-6/4FP	G 6/4"	132	21	48	55	112	114	55
PGV-731-B77-2BP	G 2"	160	24,5	62	55	112	114	70
PGV-731-B77-2PP	G 2"	160	24,5	62	55	112	114	70
PGV-731-B77-2FP	G 2"	160	24,5	62	55	112	114	70