

908X4-6-1/4

HAFNER

Závitový spojovací kus pre Push-In spojky - INOX



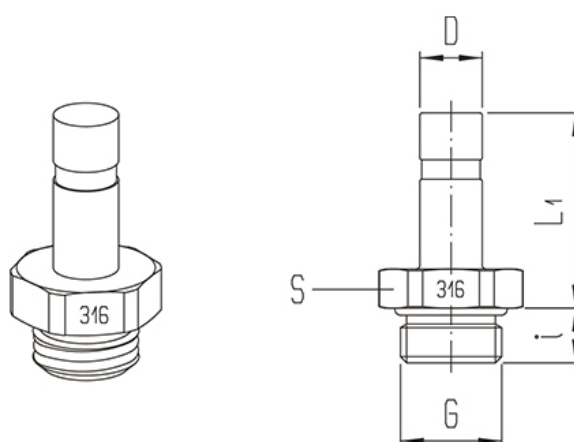
productDataPdf.propertiesHeader

Prípoj	G 1/4"
Pracovné médium	Stlačený vzduch, voda
Materiál tesnenia	FKM
Teplotný rozsah	0°C...+120°C
Pracovný tlak	-0,9...20 bar
Fixačná objímka	Nehrdzavejúca oceľ
Materiál upínacieho krúžku	Nehrdzavejúca oceľ
Prevedenie	Spojovací kus pre Push-In rýchlospojky
Materiál oporného krúžku	PVDF
Materiál O krúžku	FKM
Menovitý tlak	0...20 bar
Materiál tela	Nehrdzavejúca oceľ
Materiál krúžku	Nehrdzavejúca oceľ/PVDF
Materiál upínacích pazúrov	Nehrdzavejúca oceľ
Materiál objímky	Nehrdzavejúca oceľ
Materiál	Nehrdzavejúca oceľ
Priemer hadice	Ø6
Dostupnosť	Na sklade

908X4-6-1/4

HAFNER

Závitový spojovací kus pre Push-In spojky - INOX



Typ	Priemer hadice	Prípoj G	L1	i	S
908X4-4-1/8	4	G 1/8"	21,5	5	13
908X4-4-1/4	4	G 1/4"	22	7	17
908X4-6-1/8	6	G 1/8"	22,5	5	13
908X4-6-1/4	6	G 1/4"	23	7	17
908X4-8-1/8	8	G 1/8"	24,5	5	13
908X4-8-1/4	8	G 1/4"	25	7	17
908X4-10-1/4	10	G 1/4"	29	7	17
908X4-10-3/8	10	G 3/8"	29	8	19
908X4-12-3/8	12	G 3/8"	31	8	19