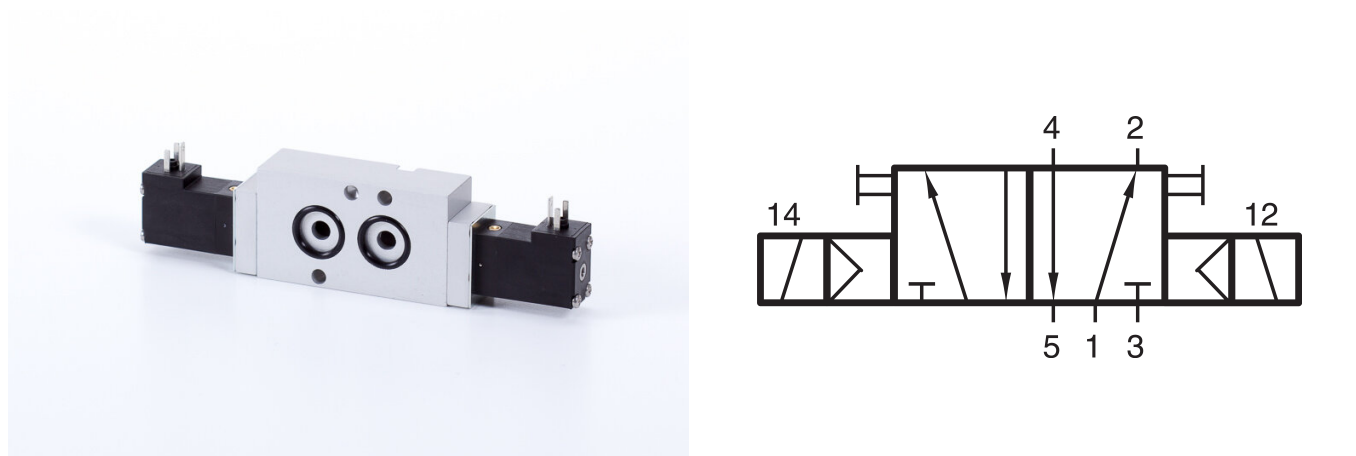


MNK 520 701 - 24 DC

HAFNER

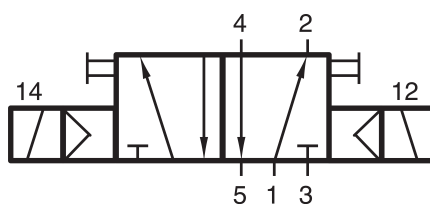
5/2-cestný elektricky riadený NAMUR ventil - bistabilný - G1/4"



productDataPdf.propertiesHeader

Prípoj	G 1/4"
Pracovné médium	Stlačený vzduch
Polohová stabilita	Bistabilný
Teplotný rozsah	-10°C...+50°C
Pracovný tlak	2...10 bar
Prietok (P1=6 bar, ΔP=1 bar)	1250 l/min
Napätie	24 V DC
Spôsob montáže ventilu	Samostatný ventil
Príkonnosť	1,8 W / 3 VA
Funkcia	5/2-cestný
Materiál tela ventilu	Hliník
Spínacia frekvencia	50 ms 6 bar, pri +20°C
Riadenie/ovládanie	Elektricky riadené
Umiestnenie prípojov	NAMUR rozhranie

MNK 520 701 - 24 DC



HAFNER

5/2-cestný elektricky riadený NAMUR ventil - bistabilný - G1/4"

