

TQ-MCT-10

HAFNER

Push-In T-spojka



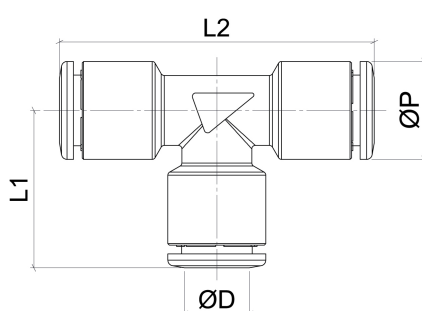
productDataPdf.propertiesHeader

Materiál	Poniklovaná mosadz
Pracovné médium	Stlačený vzduch, vákuum
Materiál tesnenia	NBR
Teplotný rozsah	-20°C...+80°C
Prevedenie	Spojka (iba nástrčná)
Fixačná objímka	Poniklovaná mosadz
Materiál oporného krúžku	Poniklovaná mosadz
Materiál O krúžku	NBR
Materiál tela	Poniklovaná mosadz
Materiál upínacích pazúrov	Nehrdzavejúca oceľ
Priemer hadice	Ø10
Dostupnosť	Na sklade
Pracovný tlak	-0,9...20 bar

TQ-MCT-10

HAFNER

Push-In T-spojka



Typ	ØD	ØP	$L1$	$L2$	g
TQ-MCT-4	4	10	18	36	17
TQ-MCT-6	6	12	19,5	39	20
TQ-MCT-8	8	14	22,5	45,5	30
TQ-MCT-10	10	16	25,5	50,5	37
TQ-MCT-12	12	19	29	58,5	68