

930X4-12F-1/4

HAFNER

Push-In závitová spojka Koleno - INOX



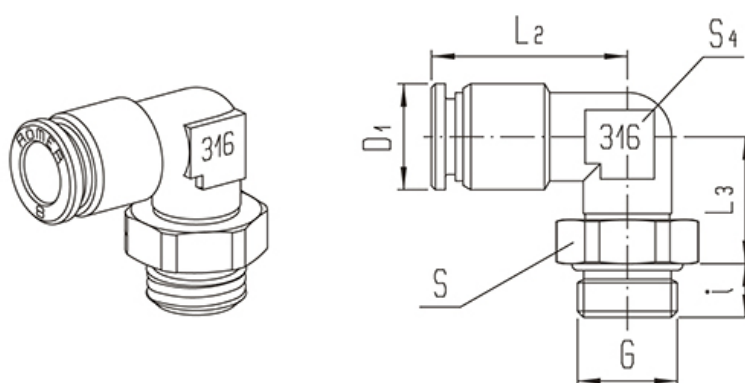
productDataPdf.propertiesHeader

Prevedenie	Závitová
Prípoj	G 1/4"
Pracovné médium	Stlačený vzduch, voda
Materiál tesnenia	FKM
Teplotný rozsah	0°C...+120°C
Pracovný tlak	-0,9...20 bar
Fixačná objímka	Nehrdzavejúca oceľ
Materiál upínacieho krúžku	Nehrdzavejúca oceľ
Materiál oporného krúžku	PVDF
Materiál O krúžku	FKM
Menovitý tlak	0...20 bar
Materiál tela	Nehrdzavejúca oceľ
Materiál krúžku	Nehrdzavejúca oceľ/PVDF
Materiál upínacích pazúrov	Nehrdzavejúca oceľ
Materiál objímky	Nehrdzavejúca oceľ
Materiál	Nehrdzavejúca oceľ
Priemer hadice	Ø12

930X4-12F-1/4

HAFNER

Push-In závitová spojka Koleno - INOX



Typ	Priemer hadice	Prípoj G	L2	L3	i	D1	S4	S
930X4-4F-M5	4	M 5	17	1	3,5	10		8
930X4-4F-1/8	4	G 1/8"	22	15	5	10	10	13
930X4-4F-1/4	4	G 1/4"	22	15,5	7	10	10	17
930X4-6F-M5	6	M 5	18	12	3,5	12		8
930X4-6F-1/8	6	G 1/8"	24	15	5	12	10	13
930X4-6F-1/4	6	G 1/4"	24	15,5	7	12	10	17
930X4-8F-1/8	8	G 1/8"	27,5	16,5	5	14	13	13
930X4-8F-1/4	8	G 1/4"	27,5	17,5	7	14	13	17
930X4-8F-3/8	8	G 3/8"	27,5	19,5	8	14	13	19
930X4-10F-1/4	10	G 1/4"	29,5	17,5	7	16,5	13	17
930X4-10F-3/8	10	G 3/8"	29,5	19,5	8	16,5	13	19
930X4-12F-1/4	12	G 1/4"	32	18,5	7	20	17	17
930X4-12F-3/8	12	G 3/8"	32	19,5	8	20	17	19