

# 955P-4

HAFNER

Push-In spojka Koleno



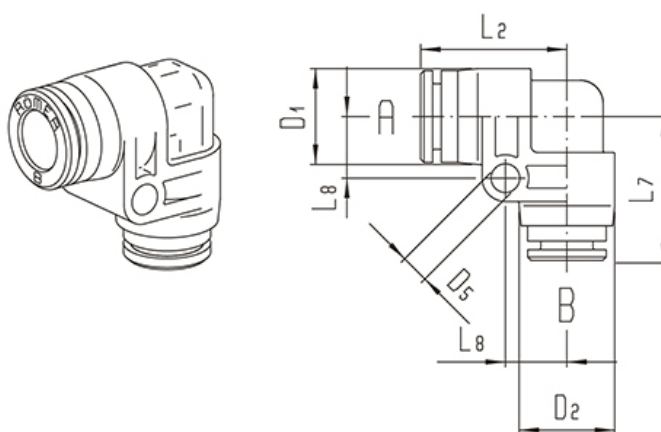
## productDataPdf.propertiesHeader

Pracovné médium	Stlačený vzduch, voda
Materiál tesnenia	NBR
Teplotný rozsah	-20°C...+60°C
Pracovný tlak	0...16 bar
Prevedenie	Spojka (iba nástrčná)
Fixačná objímka	Poniklovaná mosadz
Materiál oporného krúžku	POM
Materiál O krúžku	NBR
Menovitý tlak	0...16 bar
Materiál tela	POM
Materiál krúžku	Poniklovaná mosadz
Materiál upínacích pazúrov	Nehrdzavejúca oceľ
Materiál objímky	Poniklovaná mosadz
Materiál	POM
Priemer hadice	Ø4
Dostupnosť	Na sklade

# 955P-4

HAFNER

Push-In spojka Koleno



Typ	Priemer hadice A	Priemer hadice B	L2	L7	L8	D1	D2	D5
955P-4	4	4	18,5	18,5	8,3	12,5	12,5	4,3
955P-6-4	6	4	19	18,5	8,3	12,5	12,5	4,3
955P-6	6	6	19	19	8,3	12,5	12,5	4,3
955P-8-6	8	6	22	21,5	9,3	14,5	14,5	4,3
955P-8	8	8	22	22	9,3	14,5	14,5	4,3
955P-10-6	10	6	26	25	12	17	17	4,3
955P-10-8	10	8	26	25,5	12	17	17	4,3
955P-10	10	10	26	26	12	17	17	4,3
955P-12	12	12	31	31	12	23	23	4,3
955P-14	14	14	31	31	12	23	23	4,3
955P-14-10	14	10	31	30,9	12	23	23	4,3
955P-16	16	16	32	32	12	25	25	4,3
955P-22	22	22	40	40	16	34	34	5,4