

TQ-PTT-10-3/8

HAFNER

Push-In závitová spojka tvar L



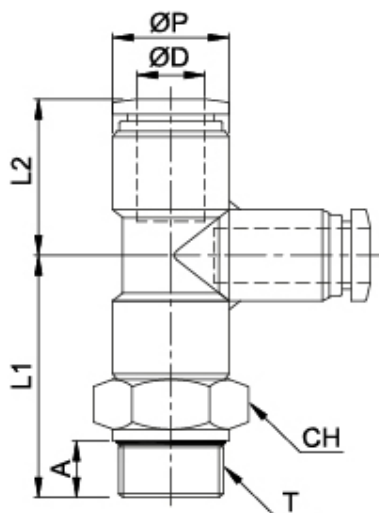
productDataPdf.propertiesHeader

Prevedenie	Závitová
Prípoj	G 3/8"
Pracovné médium	Stlačený vzduch, vákuum
Materiál tesnenia	NBR
Teplotný rozsah	-20°C...+80°C
Fixačná objímka	Poniklovaná mosadz
Materiál oporného krúžku	POM
Materiál O krúžku	NBR
Materiál tela	POM
Materiál upínacích pazúrov	Nehrdzavejúca oceľ
Materiál	POM
Priemer hadice	Ø10
Pracovný tlak	-0,95...16 bar

TQ-PTT-10-3/8

HAFNER

Push-In závitová spojka tvar L



Typ	ØD	T	ØP	A	L1	L2	CH	g
TQ-PTT-4-M5	4	M5X0,8	11,1	3,8	22,3	18,5	10	10,8
TQ-PTT-4-1/8	4	G 1/8"	11,1	5	25	18,5	14	14,5
TQ-PTT-4-1/4	4	G 1/4"	11,1	5,8	26,3	18,5	17	20,6
TQ-PTT-6-M5	6	M5X0,8	13	3,8	23,3	19,3	12	14,5
TQ-PTT-6-1/8	6	G 1/8"	13	5	25,5	19,3	14	17,7
TQ-PTT-6-1/4	6	G 1/4"	13	5,8	26,8	19,3	17	21
TQ-PTT-8-1/8	8	G 1/8"	15,1	5	28,4	22,7	14	20,9
TQ-PTT-8-1/4	8	G 1/4"	15,1	5,8	29,7	22,7	17	23,9
TQ-PTT-8-3/8	8	G 3/8"	15,1	6,8	31,2	22,7	20	30
TQ-PTT-10-1/4	10	G 1/4"	18,8	5,8	34,8	27	17	38,1
TQ-PTT-10-3/8	10	G 3/8"	18,8	6,8	36,3	27	20	42,2
TQ-PTT-10-1/2	10	G 1/2"	18,8	8	38,5	27	24	54,9
TQ-PTT-12-1/4	12	G 1/4"	21,5	5,8	36,8	29,6	21	53,2
TQ-PTT-12-3/8	12	G 3/8"	21,5	6,8	37,8	29,6	21	53,8
TQ-PTT-12-1/2	12	G 1/2"	21,5	8	39,5	29,6	24	61,1