

# TQ-PY-8-1/8

HAFNER

Push-In závitová spojka tvar Y



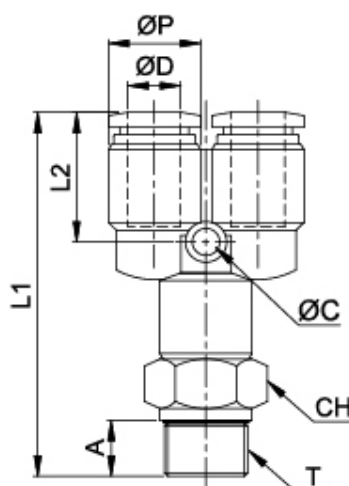
## productDataPdf.propertiesHeader

<b>Prevedenie</b>	Závitová
<b>Prípoj</b>	G 1/8"
<b>Pracovné médium</b>	Stlačený vzduch, vákuum
<b>Materiál tesnenia</b>	NBR
<b>Teplotný rozsah</b>	-20°C...+80°C
<b>Fixačná objímka</b>	Poniklovaná mosadz
<b>Materiál oporného krúžku</b>	POM
<b>Materiál O krúžku</b>	NBR
<b>Materiál tela</b>	POM
<b>Materiál upínacích pazúrov</b>	Nehrdzavejúca oceľ
<b>Materiál</b>	POM
<b>Priemer hadice</b>	Ø8
<b>Pracovný tlak</b>	-0,95...16 bar

# TQ-PY-8-1/8

HAFNER

Push-In závitová spojka tvar Y



Típuszám	ØD	T	ØP	A	L1	L2	CH	g
TQ-PY-4-M5	4	M5X0,8	11,1	3,8	39,3	14	10	10,8
TQ-PY-4-1/8	4	G 1/8"	11,1	5	42	14	14	14,5
TQ-PY-4-1/4	4	G 1/4"	11,1	5,8	43,3	14	17	20,6
TQ-PY-6-M5	6	M5X0,8	13	3,8	41,1	14,8	12	14,5
TQ-PY-6-1/8	6	G 1/8"	13	5	43,3	14,8	14	17,7
TQ-PY-6-1/4	6	G 1/4"	13	5,8	44,6	14,8	17	21
TQ-PY-8-1/8	8	G 1/8"	15,1	5	46,1	18,2	14	20,9
TQ-PY-8-1/4	8	G 1/4"	15,1	5,8	47,4	18,2	17	23,9
TQ-PY-8-3/8	8	G 3/8"	15,1	6,8	48,9	18,2	20	30
TQ-PY-10-1/4	10	G 1/4"	18,8	5,8	54,9	19,5	17	38,1
TQ-PY-10-3/8	10	G 3/8"	18,8	6,8	56,4	19,5	20	42,2
TQ-PY-10-1/2	10	G 1/2"	18,8	8	58,6	19,5	24	54,9
TQ-PY-12-1/2	12	G 1/2"	21,5	8	63,1	21,6	24	61,1